

Robinet Chauffe-Eau Electrique

Série HW-TE33H



MANUEL D'INSTALLATION ET D'UTILISATION

Aucune reprise ne sera acceptée si l'appareil porte des traces d'installation ou si le film de protection est retiré. Seules les manipulations telles que vous pourriez les faire en magasin sont éligibles au droit de rétractation, mais la mise en service de cet appareil dans un circuit d'eau sanitaire retire ce droit.

Avant toute installation veuillez vérifier les prérequis de l'installation électrique et que la puissance de votre compteur électrique soit adaptée à cet appareil.

Informations, Support clients : bsf@bain-sanitaire-france.fr

Il est impératif de lire entièrement les instructions de ce manuel avant toute installation ou utilisation. Vous y trouverez des conseils permettant d'assurer la plus grande longévité de votre robinet chauffe-eau et un fonctionnement fiable.

SOMMAIRE

Page 2	Avertissements
Page 3	Consignes de sécurité et liste de colisage
Page 4	Description de l'appareil
Page 4	Protections du chauffe-eau & Diagram électrique
Page 5	Tableau des caractéristiques techniques
Page 6	Précautions avant installation
Page 6-7	Installation du robinet & Raccordement hydraulique
Page 8	Raccordement électrique
Page 8	Entretien du chauffe-eau
Page 9	Fonctionnement – Utilisation
Page 10	Guide de dépannage
Page 11	Garantie et Responsabilités
Page 11	Certificat de Garantie

AVERTISSEMENTS

Seul un technicien professionnel est autorisé à effectuer le montage et la première mise en service de cet appareil. Ne pas faire installer cet appareil par un professionnel annulera toutes les garanties.

Vous ne devez en aucun cas essayer d'installer le chauffe-eau électrique sans couper au préalable l'alimentation électrique à l'aide du disjoncteur principal du tableau électrique.

L'alimentation en eau doit également être coupée pour éviter tout risque d'inondation.

Vous ne devez en aucun cas essayer de réparer ou démonter le chauffe-eau électrique ceci annulera toutes les garanties.

Nous n'assumons aucune responsabilité pour les dommages résultant du non-respect du présent manuel.

CONSIGNES DE SECURITE

- Tout le câblage et l'installation doivent être surveillés par un électricien qualifié.
- L'appareil doit être installé dans le respect des normes électriques et de plomberie de votre pays.
- L'appareil doit être raccordé de façon permanente et fiable à la terre.
- L'appareil doit être connecté de façon permanente à un disjoncteur bipolaire au tableau électrique possédant un ampérage calibré en fonction de la puissance de l'appareil. Le raccordement doit être réalisé avec des fil électriques avec un diamètre suffisant en fonction de la puissance de l'appareil (voir tableau caractéristiques techniques).
- La puissance de votre compteur électrique doit être calibré pour supporter la charge du chauffe-eau ainsi que tous les appareils électriques que vous utilisez simultanément.
- Ne pas installer cet appareil près d'un endroit inflammable ou d'un fort champ magnétique.
- L'installation de ce produit est limitée aux emplacements intérieurs et ne doit jamais être exposé au gel, sans quoi il risque des dommages irréversibles. S'il y a un risque que l'eau dans l'appareil soit gelée alors celui-ci ne doit pas être mis en fonction.
- Ne pas utiliser tant que l'alimentation en eau est coupée.
- Ne jamais boucher les conduits d'entrée ou de sortie d'eau.
- Pour réduire le risque de blessure, la surveillance est nécessaire quand l'appareil est installé à la portée des enfants, des personnes âgées ou toutes personnes dont les capacités physiques ou mentales nécessitent une surveillance à moins qu'elles n'aient été formées et encadrées pour l'utilisation de cet appareil par une personne responsable de leur sécurité.
- Avant de raccorder les tuyaux aux embouts du chauffe-eau, il est extrêmement important de parfaitement nettoyer et rincer les tuyaux à grande eau pour éliminer tous résidus ou copeaux des travaux de plomberie. Dans le cas contraire la garantie sera annulée.
- La pression de l'eau ne doit à aucun moment dépasser la valeur maximale indiquée sur la plaque signalétique de l'appareil.
- La température d'entrée d'eau ne doit pas être supérieure à 52°C.
- N'apportez aucune modification technique à l'appareil.
- L'appareil n'est pas conçu pour être utilisé de façon intensive dans un lieu public.
- Si le câble d'alimentation électrique est endommagé il doit être changé à l'identique par un électricien qualifié.

Contenu de la boîte :

- 1 Robinet chauffe-eau électrique avec son cordon d'alimentation (sans prise de courant)
- 1 écrou de fixation
- Joint caoutchouc
- 1 joint filtre tamis
- Téflon

DESCRIPTION DE L'APPAREIL

Le robinet chauffe-eau électrique peut être utilisé pour un évier un lavabo de salle de bain ou un lave main, mais ne doit pas être utilisé pour une douche. L'appareil fournit de l'eau chaude, sans préchauffage, sans perte de chaleur, économisant ainsi l'énergie pour un monde plus durable.

Ce modèle de chauffe-eau possède une gestion électronique par micro-processeur avec un écran d'affichage LED et des touches sensibles pour le réglage de température.

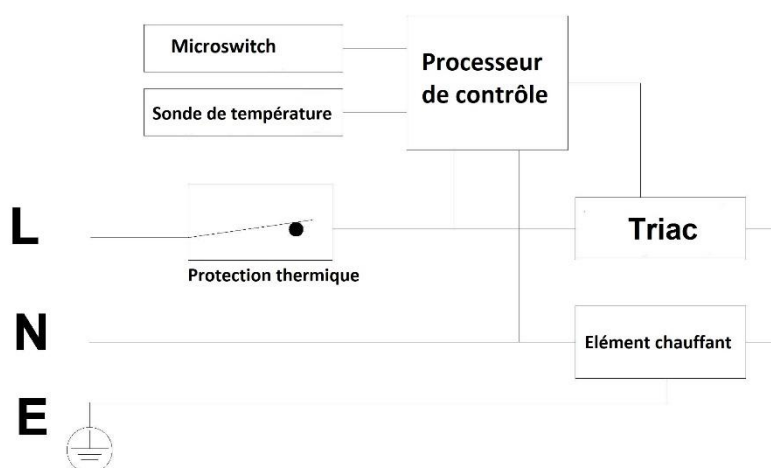
Vous pouvez régler la température d'eau souhaitée entre 30°C et 50°C avec les touches sensibles du panneau de commande.

Le chauffe-eau se met automatiquement en fonction lorsque vous ouvrez le robinet d'eau chaude et s'éteint automatiquement en refermant le robinet. Le corps de chauffe ne consomme de l'électricité que lorsque vous ouvrez le robinet d'eau chaude, il ne fonctionne pas en position eau froide ou à l'arrêt.

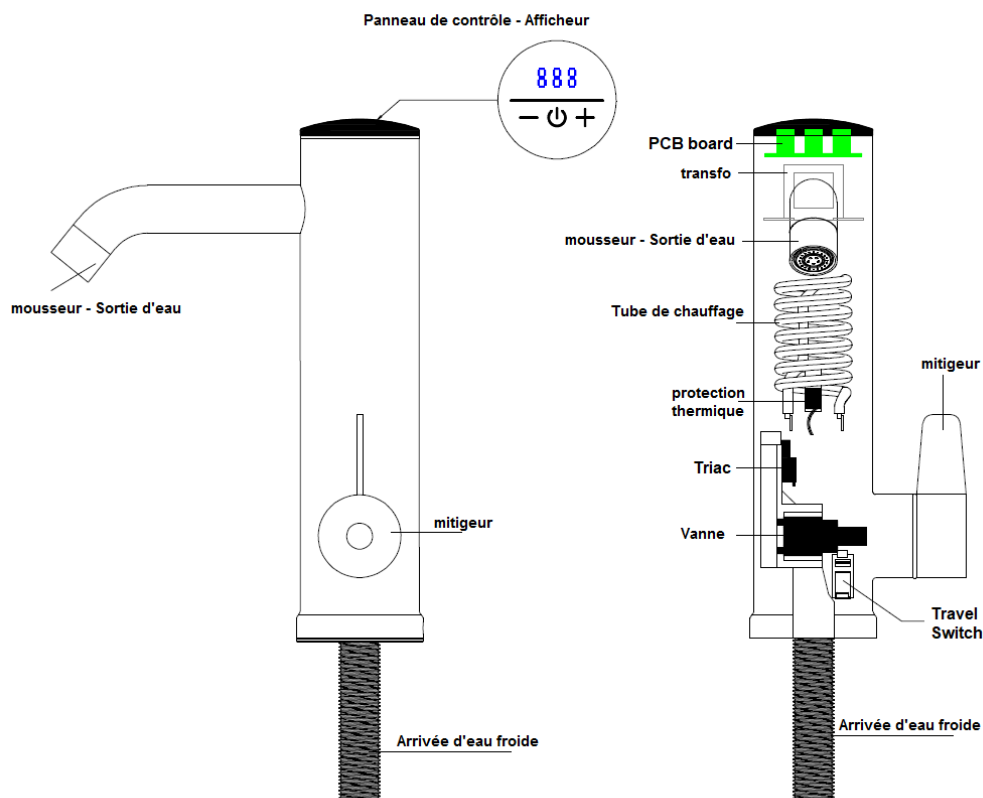
PROTECTIONS DU ROBINET CHAUFFE-EAU

- Le circuit d'eau est complètement isolé du circuit électrique.
- **Protection contre la surchauffe** : Si la température de l'eau en sortie dépasse 53°C, l'appareil entre automatiquement en mode pause pour éviter les risques de brûlure accidentelle. L'appareil recommencera à fonctionner automatiquement lorsque la température de l'eau descendra en dessous de 53°C.
- **Thermostat de sécurité** : L'afficheur indiquera le message d'erreur "E1" si la température de l'eau en sortie dépasse 58°C, l'appareil entre automatiquement en mode pause pour éviter les risques de brûlure accidentelle. Il faudra couper l'alimentation électrique pendant quelques minutes pour rétablir un bon fonctionnement.
- **Protection contre un défaut du capteur de température** : Le corps de chauffe cesse de fonctionner et l'afficheur indiquera le message d'erreur "E3".
- **Protection thermique contre un fonctionnement à sec et contre les bulles d'air** : Si la température de l'élément de chauffe est supérieure à 120°C suite à une coupure d'eau, l'alimentation électrique sera coupée et nécessitera un réarmement manuel une fois à température ambiante. Ce réarmement nécessite l'intervention du SAV.

DIAGRAM ELECTRIQUE



STRUCTURE INTERNE



CARACTERISTIQUES TECHNIQUES

Modèle	TE33H					
Tension	220-240 Volts 50 / 60Hz					
Puissance	3300 W					
Courant nominal	14,3 A					
Dispositif de protection (disjoncteur)	16 A					
Section câble électrique	2.5 mm ²					
Débit L/min ($\Delta t=25^{\circ}\text{C}$)	1 à 5 L					
Plage de température	30 à 50°C					
Thermostat de sécurité	58°C					
Arrêt thermique	120°C (Réarmement manuel)					
Indice de protection	IP25					
Pression de travail	0,2 à 6 bars					
Raccords d'eau	G1/2 (15/21)					
Dimensions du produit	Hauteur=260mm, Profondeur 180mm, diamètre base 60mm					

PRECAUTIONS AVANT INSTALLATION

L'installation doit être en conformité avec les normes en vigueur du Code national de l'électricité, vos codes locaux d'électricité et de plomberie.

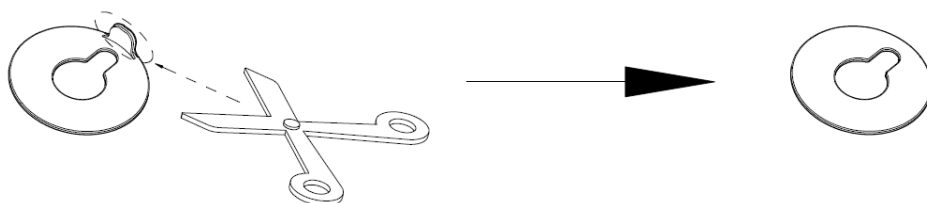
1. Assurez-vous que l'appareil est intact et les accessoires complets.
2. Ne pas installer l'appareil dans une pièce où il y a risque de gel.
3. Assurez-vous que l'alimentation électrique principale (compteur électrique), la pression de l'eau, la condition de mise à la terre, l'ampérage du disjoncteur et le diamètre des fils électriques respectent les prérequis pour votre matériel (voir tableau page précédente).
4. L'appareil doit être raccordé à la terre de façon permanente.
5. L'appareil doit être raccordé à un disjoncteur bipolaire dédié du tableau électrique. Le disjoncteur doit être calibré en fonction de la puissance de l'appareil. Le tableau électrique doit être doté d'un disjoncteur différentiel pour assurer la sécurité des personnes contre tout courant de fuite. Avant tout travaux de raccordement électrique, assurez-vous que le disjoncteur dédié est abaissé en position OFF afin d'éviter tous risques de choc électrique.
6. Ne pas alimenter électriquement l'appareil tant que les raccords de plomberie ne sont pas complètement installés et que l'appareil soit alimenté en eau.
7. Ne pas installer cet appareil près d'un endroit inflammable ou d'un fort champ magnétique.
8. Si le robinet chauffe-eau n'est pas utilisé pendant une longue période, couper l'alimentation électrique avec le disjoncteur dédié.
9. Ne pas utiliser si l'alimentation en eau est coupée.
10. Tous les appareils étant testés en usine, la présence d'eau dans les tuyaux est normale.

INSTALLATION DU ROBINET

1. Le robinet peut être installé avec le câble d'alimentation électrique sous l'évier ou au-dessus de l'évier. Choisir le type de montage du câble électrique avant le montage du robinet. Le montage préconisé est sous l'évier.

Si le câble est au-dessus de l'évier, veuillez couper le tapis en caoutchouc comme ci-dessous Fig1

Fig.1 : câble au-dessus de l'évier → découper le tapis en caoutchouc



2. Passer la connexion d'entrée d'eau du robinet à travers le joint en caoutchouc, si le câble d'alimentation est sous le tableau de l'évier, veuillez placer le cordon d'alimentation dans le joint en caoutchouc. S'il vous plaît se référer ci-dessous Fig 2-A et Fig 2-B.

Fig 2-A câble au-dessus de l'évier

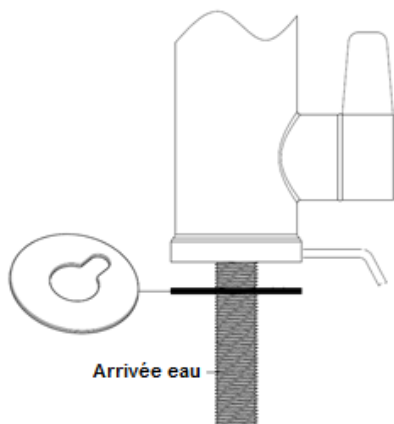
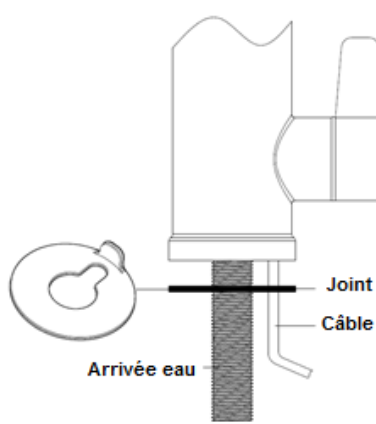


Fig 1-B câble sous le tableau de l'évier



3. Faire passer la connexion d'entrée d'eau du robinet à travers le trou du tableau de l'évier. Si le cordon d'alimentation doit être connecté au-dessus de l'évier, veuillez garder le câble au-dessus de la table (Fig3-A); Si le cordon d'alimentation doit être connecté sous l'évier, veuillez faire passer le câble à travers le trou du tableau de l'évier (Fig3-B);

4. Visser l'écrou de retenu sous la table.

5. Connectez le tuyau flexible d'arrivée d'eau sur le raccord du robinet, sans oublier le joint filtre tamis. Assurer l'étanchéité avec une bande de téflon sur le pas de vis avant de raccorder.

Fig 3-A câble au-dessus de l'évier

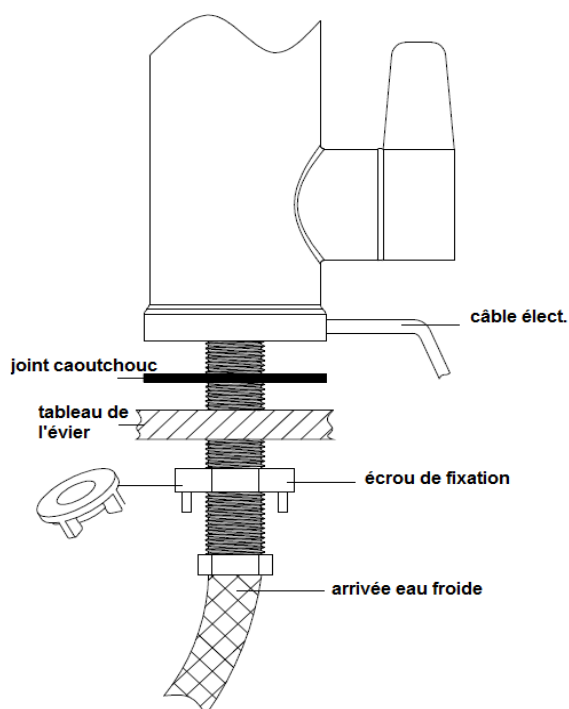
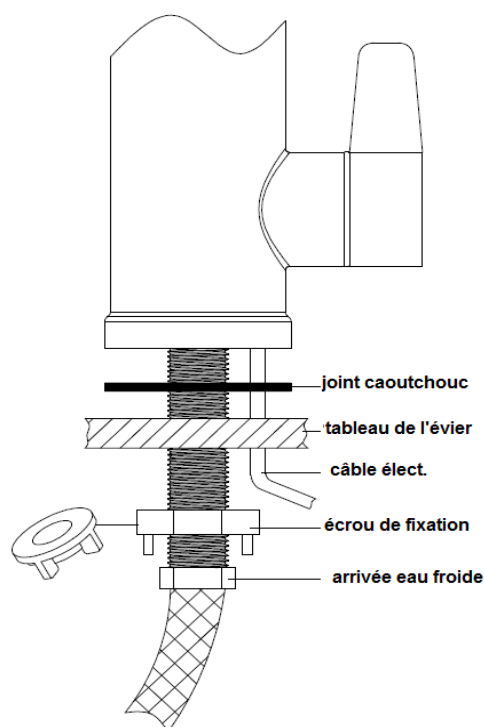


Fig 3-B câble sous le tableau de l'évier



RACCORDEMENT HYDRAULIQUE - PLOMBERIE

1. L'appareil doit être connecté directement à l'alimentation principale en eau, il est nécessaire d'utiliser des raccords G ½ (15/21) pour les raccords d'eau afin de s'adapter à l'appareil. Un limiteur de pression doit obligatoirement être installé sur l'arrivée d'eau froide si la pression du réseau est supérieure à 6 bars. Penser à couper la vanne d'arrivée d'eau du logement avant les travaux de plomberie.
2. Avant tout raccordement des raccords d'eau, éliminer tous débris ou particules qui pourraient s'y trouver. Si des débris sont trouvés dans le corps de chauffe la garantie sera annulée.
3. Raccorder le tuyau d'arrivée d'eau froide sur le raccord du robinet sans oublier le joint filtre tamis et assurer l'étanchéité avec une bande de téflon.
4. Lorsque tous les raccordements d'eau sont terminés, ouvrir la vanne du réseau d'eau et vérifiez l'étanchéité.

RACCORDEMENT ELECTRIQUE

Avant de commencer tout travail sur l'installation électrique, assurez-vous que le disjoncteur dédié du tableau électrique soit bien coupé (*position abaissée*) pour éviter tout risque de choc électrique.

Raccorder une prise de courant au standard de votre pays sur le cordon d'alimentation du robinet ou bien raccorder le câble d'alimentation du robinet dans un boîtier de dérivation dans lequel arrivent les câbles en provenance du tableau électrique.

Le disjoncteur doit rester coupé tant que tout le montage de plomberie n'est pas terminé. Ne surtout pas alimenter électriquement l'appareil tant que l'installation de plomberie n'est pas entièrement terminée. Alimenter électriquement uniquement lorsque l'eau arrive bien au robinet après avoir fait couler un peu d'eau froide.

ENTRETIEN

- Nettoyez régulièrement le mousseur du robinet pour garder un bon débit d'eau.
- Nettoyer le filtre sur l'arrivée d'eau froide pour éliminer les dépôts de calcaire. La périodicité dépend de la teneur en calcaire de l'eau de votre région. Pour nettoyer ce filtre il est nécessaire de couper l'alimentation d'eau du logement.
- Pour nettoyer l'appareil, l'essuyer avec un chiffon humide. Ne pas utiliser de détergent abrasif ou contenant un solvant ou du chlore.
- Si l'appareil n'est pas utilisé en hiver, videz complètement l'eau de l'appareil pour que le corps de chauffe ne soit pas gelé et déconnecter l'alimentation électrique.

FONCTIONNEMENT – UTILISATION

1. Pour la première utilisation, avant le raccordement électrique vous devez faire couler un peu d'eau froide par le robinet de façon à remplir le corps de chauffe et éviter une utilisation à sec.


2. Allumer le disjoncteur ou brancher la prise de courant pour amener l'énergie électrique à l'appareil. Une fois alimenté, le robinet est en mode veille, l'écran LED s'allume et affiche la température de sortie présélectionnée. Après 2 secondes, il affichera la température de sortie.


3. Toucher la touche sensitive  pour allumer ou éteindre l'appareil.

4. Toucher les touches sensibles +/- pour régler la température d'eau chaude souhaitée (température de consigne). L'eau en sortie du robinet va atteindre la température de consigne jusqu'à devenir constante. La température de sortie est indiquée sur l'afficheur.

5. **Sécurité enfant** : Maintenir pendant 5 secondes les 2 touches + et - afin de verrouiller le réglage de température. L'afficheur indiquera « LOC ». Si le robinet est verrouillé pendant que la température de consigne est supérieure à 38°C alors la température de l'eau ne dépassera pas 38°C. Si le robinet est verrouillé pendant que la température de consigne est inférieure à 38°C alors la température de l'eau sera maintenue à la température de consigne choisie.

6. **Conversion °C/°F** : En mode « OFF » maintenir pendant 5 secondes les 2 touches + et - et l'afficher entrera en mode conversion. Appuyer ensuite sur la touche + ou - pour convertir en °C ou °F.

7. Lorsque vous tournez la poignée du robinet vers  le robinet fournira de l'eau froide. Plus vous tournez la poignée et plus le débit d'eau froide sera important.

Lorsque vous tournez la poignée du robinet vers  H alors le robinet chauffera l'eau. Plus vous tournez la poignée et plus le débit d'eau chaude sera important. Le processeur ajustera automatiquement la puissance de chauffe pour fournir l'eau chaude suivant la température de consigne.

8. En fonctionnement ON, s'il n'y a pas d'eau qui sort pendant 15 secondes, l'écran d'affichage s'éteint.

9. **IMPORTANT** : si la température de sortie ne peut pas atteindre la température de réglage, c'est sûrement parce que le débit d'eau est trop élevé. Veuillez réduire le débit d'eau chaude.

- **En HIVER** si la température de l'eau chaude n'est pas suffisante alors il faut diminuer le débit d'eau pour que l'eau puisse atteindre la température désirée. Cette limitation du débit est nécessaire lorsque la température de l'eau à l'entrée du robinet est trop froide. Plus le débit d'eau sera élevé et moins l'eau sera chaude.

GUIDE DE DEPANNAGE

Votre chauffe-eau instantané a été fabriqué avec le plus grand soin et a été contrôlé avant la livraison. Si un problème survient, commencez par couper puis réarmer le disjoncteur pour réinitialiser l'électronique. Vérifiez ensuite si vous pouvez corriger vous-même le problème à l'aide du tableau suivant. Vous éviterez ainsi les frais inutiles d'une intervention du S.A.V.

Problèmes	Causes possibles	Solutions
Fuites d'eau aux raccords	A. Raccords ne sont pas assez serrés B. joint d'étanchéité à changer	A. Serrer les raccords. B. Changez les joints
L'eau est trop chaude	A. Réglage de la température trop fort B. Le débit d'eau est trop faible C. Sécurité thermique défectueuse	A. Diminuer la température B. Augmenter le débit d'eau avec le robinet C. Contacter le SAV
L'eau n'est pas assez chaude	A. Réglage de la température trop faible B. Le débit d'eau est trop fort C. Absence d'un régulateur de débit D. l'eau est trop froide à l'entrée	A. Augmenter la température B. Réduisez le débit d'eau avec le robinet C. Installer un régulateur de débit variable D. Réduire le débit d'eau au robinet
Débit d'eau ou pression trop faible	A. Mousseur entartré B. Filtre d'entrée d'eau entartré C. La pression de l'eau à l'entrée est trop faible	A. démonter et nettoyer le mousseur B. démonter le flexible d'arrivée d'eau et nettoyer le filtre C. Ajuster le régulateur (si installé) ou vérifier la pression du réseau
L'eau ne chauffe pas du tout	A. Pas d'alimentation électrique B. robinet en position eau froide C. Appareil en position OFF D. Coupure thermique de protection E. Défaillance de l'élément de chauffage ou du processeur	A. Vérifier la prise ou le disjoncteur B. tourner le robinet en position eau chaude C. Appuyer sur la touche ON D. Contacter le SAV E. Contacter le SAV
Le régulateur de débit fuit	La pression d'eau du réseau est trop forte	Placer un régulateur de pression sur le réseau d'eau froide
L'eau coule lorsque le robinet est fermé	Défaillance de la valve	Contactez le SAV pour la changer
Bruit lorsque l'on ferme l'eau avec le robinet	A. La pression de l'eau est trop élevée B. Fermeture du robinet trop brutale	A. diminuer la pression d'eau en installant un régulateur de pression B. Fermer le robinet en douceur
Picotements dans les mains en touchant l'eau	L'appareil n'est pas correctement mis à la terre	Vérifier l'installation électrique
LED ou afficheur éteint	A. Electricité n'est pas branchée B. Afficheur endommagé	A. Réarmer le disjoncteur, vérifier la prise B. contacter le SAV
Les touches ne fonctionnent pas	PCB afficheur endommagé	Contactez le SAV pour le changer
Affichage code erreur E0	Température de l'élément de chauffe >65°	Pas d'alimentation en eau froide. Arrêter le robinet.
Affichage code erreur E1	Température d'eau >58°C	Vérifier l'alimentation en eau du réseau. Couper l'alimentation électrique de l'appareil, attendre quelques minutes puis reconnecter.
Affichage code erreur E2	Sonde de température sur le corps de chauffe défectueuse	Contactez le SAV
Affichage code erreur E3	Défaillance du capteur de température de sortie	Contactez le SAV

GARANTIE et Responsabilités

Votre chauffe-eau bénéficie d'une garantie fabricant de 12 mois à condition que l'installation soit réalisée par un installateur professionnel.

Les Dégâts causés par une exposition au gel ne sont pas couverts par la garantie.

Le fabricant, l'importateur, le distributeur déclinent toutes responsabilités pour d'éventuels problèmes ou dégâts sur les personnes ou matériels entraînés par une utilisation ou installation contraire aux dispositions mentionnées ou par une mauvaise manipulation. L'acheteur est responsable de la formation du personnel opérateur. L'installateur est seule responsable de la conformité de l'installation.

Le fabricant, l'importateur, le distributeur ne seront pas responsables de fortuit, consécutif, spécial ou de dommages et intérêts, de contingent ou le surgissement de dépenses, directement ou indirectement, suite à un défaut dans le chauffe-eau ou de l'utilisation du chauffe-eau.

Le fabricant, l'importateur, le distributeur ne seront responsables d'aucun surgissement de dégât des eaux, directement ou indirectement, d'aucun défaut de la (les) pièce (s) détachée (s) du chauffe-eau ou de son utilisation.

Le fabricant, l'importateur, le distributeur ne sera pas responsable conformément à cette garantie si :

- a) Le chauffe-eau ou n'importe laquelle de ses pièces détachées ont été employé (es) improprement, ont été soumis à un changement, à de la négligence et ont, de ce fait, crée (s) l'accident, ou,
- b) Le chauffe-eau n'a pas été installé conformément aux normes locales applicables et/ou le code (s) de construction et/ou le règlement (s), ou,
- c) Le chauffe-eau n'a pas été installé conformément aux instructions de cet imprimé, ou,
- d) Le chauffe-eau n'est pas continuellement fourni en eau potable.

Le propriétaire, et non le fabricant, l'importateur, le distributeur ou son représentant, sera responsable et payera pour tous les dégâts (les dommages et intérêts) de toute sorte.

CERTIFICAT DE GARANTIE

Nom de l'acquéreur	
Adresse	
Téléphone / email	
Date de l'achat	
Date de l'installation	
Modèle	
Nom et cachet de l'installateur	

