

Mode d'emploi Broyeur Sanitaire

Modèles BSF-H500-S1



Il est impératif de lire entièrement les instructions de cette notice d'information avant toute installation ou utilisation. Vous y trouverez des conseils permettant d'assurer la plus grande longévité de votre appareil et un fonctionnement fiable.

Spécifications techniques :

Puissance consommée	450 Watt
Alimentation	AC 220-240V 50Hz
Température d'eau maxi (lave-linge).....	75°C (90°C de façon occasionnelle)
Distance refoulement Horizontal max...	75 mètres (*)
Distance refoulement Vertical max	7,5 mètres (*)
Temps normal d'évacuation	5 à 20 secs (wc)
Flux d'entrée	100 L/min
Hauteur bonde de douche	13cm minimum du sol

SOMMAIRE :

0	Spécifications techniques	Page 2
1	Avertissements	Page 3
2	Consignes de sécurité	Page 3
3	Description des appareils	Page 4-5
4	Installation schéma de principe	Page 5
4.1	Raccordement du WC	Page 5
4.2	Raccordement des entrées sanitaires	Page 5-6
4.3	Raccordement de la sortie d'évacuation	Page 6-7
4.4	Installation des canalisations d'évacuation ...	Page 7-8
4.5	Distances de refoulement maximum	Page 8-9
5	Raccordement électrique	Page 9
6	Mise en service	Page 9
7	Utilisation	Page 9
8	Précaution d'emploi – Avertissements..	Page 10
9	Entretien	Page 10
10	Aide à la Résolution des problèmes	Page 10-13
11	Schéma de principe de l'appareil	Page 12
12	Contrôle du pressostat	Page 12
13	Démontage des trappes de maintenance	Page 13
14	Garantie et Responsabilités	Page 14

Contact support après vente

bsf@bain-sanitaire-france.fr

1. AVERTISSEMENTS

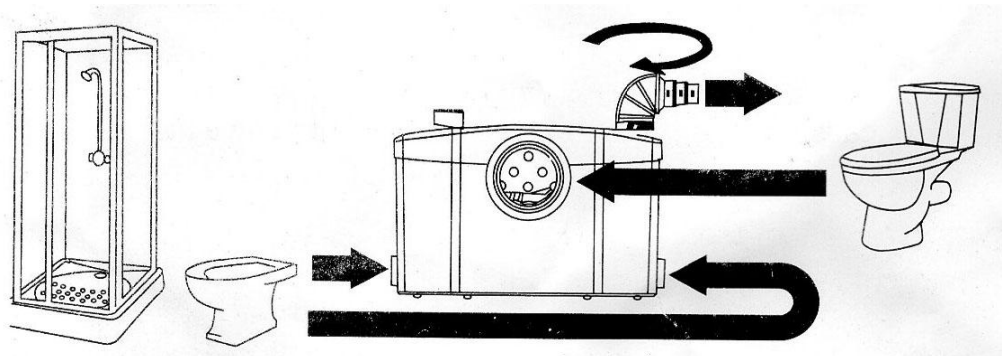
- **Cet appareil est conçu pour une utilisation domestique uniquement.**
- L'installation doit être réalisée par un **technicien qualifiée professionnel** (installateur sanitaire agréé), et doit se conformer aux normes en vigueur dans le pays (NFC15100 / EN12056). Si l'appareil n'est pas installé et/ou utilisé conformément aux recommandations de cette notice alors toutes les garanties seront annulées.
- Il faut savoir que l'installation d'un broyeur WC est soumis à autorisation (article 47 du règlement sanitaire départemental Français). Attention de respecter cette règle en particulier pour les logements en copropriété.
- Branchement électrique avec prise de terre obligatoire. La prise de courant doit servir exclusivement à l'alimentation de l'appareil et doit être raccordée à un disjoncteur différentiel de 30mA et protégée par un fusible 16A.
- L'appareil ne doit jamais fonctionner à sec ou être utilisé avec une conduite d'évacuation complètement fermée. Les dommages causés à l'appareil par un fonctionnement à sec annulent la garantie du fabricant.
- Seules des eaux usées non pressurisées peuvent être introduites dans un broyeur sanitaire. L'eau d'une machine à laver doit être évacuée via un siphon ou un lavabo avant le raccordement au broyeur. Attention de ne pas dépasser la température d'eau maximale admissible par l'appareil et indiqué dans le tableau des caractéristiques techniques.
- Cet appareil n'est pas destiné pour l'usage par des jeunes enfants ou des personnes avec une capacité physique, sensorielles ou mentale limitées, ou manquant d'expérience et/ou de connaissances. Dans ce cas une surveillance par une personne responsable de leur sécurité est nécessaire. Les enfants doivent être surveillés pour s'assurer qu'ils ne jouent pas avec l'appareil.

2. CONSIGNES DE SECURITE

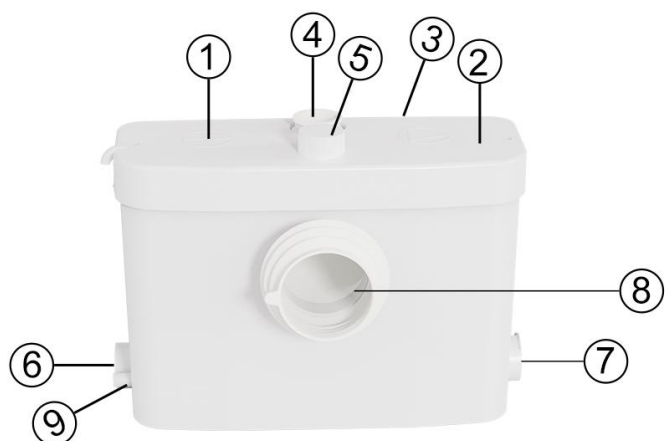
- La pompe doit être protégée contre le fonctionnement à sec.
- L'installation de cet appareil est limitée aux emplacements intérieurs et ne doit jamais être exposé au gel.
- Si l'appareil est raccordé à une fosse septique, dans ce cas il ne faut raccorder que le WC car les eaux usées ne doivent pas être évacuées dans une fosse septique.
- L'appareil ne doit pas être utilisé pour l'exploitation de piscines.
- Évitez d'exposer l'appareil à un jet d'eau direct.
- L'utilisation de liquides agressifs ou corrosifs ou de matériaux abrasifs est incompatible avec l'appareil.
- Utilisez l'appareil uniquement dans le but spécifié dans ce manuel.
- L'appareil ne doit pas être installé dans le circuit de distribution d'eau potable.
- Effectuez une inspection visuelle de l'appareil régulièrement. N'utilisez pas l'appareil si les dispositifs de sécurité sont endommagés ou usés. Ne jamais neutraliser les dispositifs de sécurité.
- Si le câble ou la fiche est endommagé, le câble ne doit pas être réparé. Le câble doit être remplacé par une pièce d'origine par un électricien qualifié.
- Ne jamais soulever, transporter ou sécuriser l'appareil par le cordon d'alimentation.
- La tension spécifiée de 230 V (50 Hz) sur la plaque signalétique de l'appareil doit correspondre à la tension secteur existante. L'appareil doit être raccordé de façon permanente et fiable à la terre.
- Assurez-vous que les connexions électriques se trouvent dans la zone protégée contre les inondations ou contre l'humidité. Débranchez le cordon d'alimentation avant de travailler sur l'appareil.
- L'exploitant est responsable de la sécurité dans la zone de travail, du respect des règles de sécurité et d'installation spécifiques au site.
- En cas de défaillance de l'appareil, les travaux de réparation ne peuvent être effectués que par le fabricant, son agent de service ou une personne qualifiée afin d'éviter un danger.
- Déconnecter l'appareil de l'alimentation électrique avant toute intervention, particulièrement en cas de blocage du broyeur pour éliminer les dépôts.

3. DESCRIPTION DE L'APPAREIL

Le Broyeur sanitaire avec pompe de relevage est composé d'une cuve permettant de recevoir les eaux usées et déchets organiques des toilettes. L'appareil permet de pomper loin les déchets des toilettes et/ou eaux usées d'autres équipements sanitaires (lavabo, douche, baignoire, machine à laver...) dans un tuyau de faible diamètre (32 ou 40mm) jusqu'à la chute d'eaux vannes du logement. La pompe est commandée automatiquement par un pressostat à micro-switch. L'évacuation est déclenchée automatiquement lorsque la chasse d'eau est actionnée ou lorsque le niveau d'eau dans la cuve atteint un certain seuil. L'évacuation peut se faire par courtes saccades.



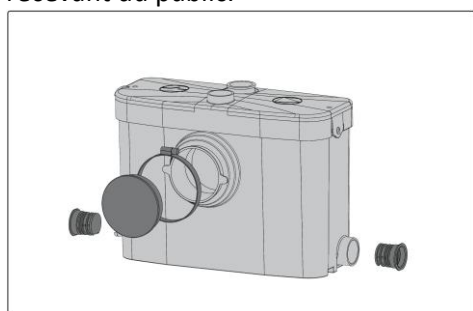
Modèle BSF-H500-S1 :



1. Trappe de maintenance électrique
2. Trappe de maintenance broyage et filtre charbon actif
3. Ventilation
4. Sortie d'évacuation vers les eaux vannes
5. Entrée sécable supplémentaire Ø 40mm
6. Entrée obturable Ø 40mm avec clapet anti-retour intégré
7. Entrée obturable Ø 40mm avec clapet anti-retour intégré
8. Raccordement toilette WC (entrée) DN 100
9. Vidange cuve pour la maintenance

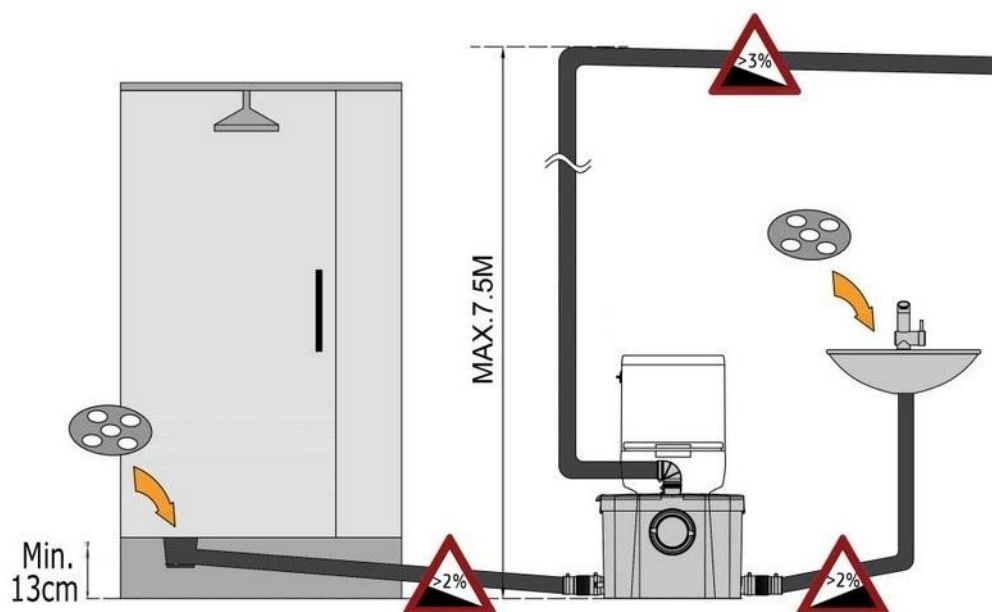
4. INSTALLATION de votre broyeur sanitaire :

L'installation de cet appareil est limitée aux emplacements intérieurs et ne doit jamais être exposé au gel. Son utilisation est réservée à un usage domestique et en aucun cas pour une utilisation professionnel ou dans des lieux recevant du public.



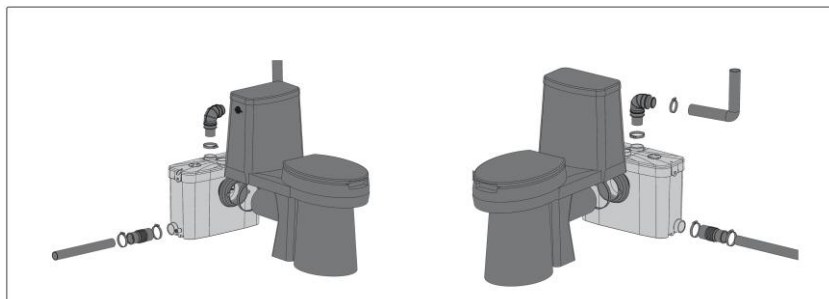
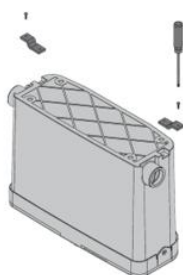
obturer les entrées inutilisées

Schéma de principe d'une installation :



4.1 Raccordement des WC :

- Ne pas installer le broyeur à plus de 30cm des WC
- Ne pas installer à un niveau inférieur au WC.
- Uniquement pour WC à sortie horizontale équipé d'une chasse d'eau (centre de la sortie à 18cm du sol).
- installer un filtre sur le lavabo et la douche pour éviter les cheveux dans le broyeur



Commencer par installer sous l'appareil les pattes de fixation qui permettront de le fixer au sol par la suite.

Pour faciliter l'emmanchement enduire l'embout mâle des toilettes avec du savon liquide.

- Positionner le grand collier fourni sur l'embout de sortie des toilettes.
- Raccorder le manchon souple du broyeur sur l'embout mâle des toilettes, serrer le collier.
- Une fois que l'appareil a été positionné, le fixer au sol en utilisant les 2 vis fournies (voir schéma ci-dessus).

4.2 Raccordement des entrées pour équipements sanitaire (autres que les WC)

(douche, baignoire, lavabo, bidet, machine à laver...)

- **Chaque canalisation horizontale vers la pompe doit être installée avec une pente gravitaire de 2 à 3% minimum (2 à 3cm par mètre)** afin de permettre à l'eau de graviter vers le broyeur car l'appareil n'aspire pas. Si plusieurs équipements sanitaires sont connectés sur la même canalisation il est conseillé d'installer des manchons avec clapets anti-retour sur la canalisation de chacun des équipements.

- **Si une douche est installée :** la bonde de douche doit être au minimum à 13cm au-dessus du sol, ceci pour éviter que l'eau stagne dans la douche et permettre à la pompe de se déclencher (un seuil minimum d'eau dans la cuve est nécessaire pour déclencher la pompe).

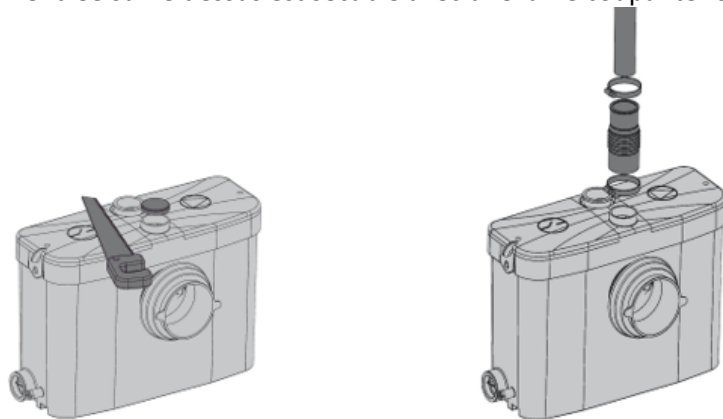
- **Si une Machine à laver est raccordée : Ne pas raccorder directement sur la pompe de relevage.** En cas de connexion directe l'appareil subira des dégâts irréversibles. Seules des eaux usées non pressurisées peuvent être introduites dans une pompe de relevage. L'eau d'une machine à laver doit être évacuée via un système de tuyauterie ventilée (un siphon ou un lavabo) avant le raccordement à la pompe de relevage. **Attention de ne pas dépasser la température d'eau maximale admissible par l'appareil (75 à 90°C).** Notez que même si la pompe peut supporter 90°C, une telle température réduira fortement sa durée de vie. Il est conseillé de ne pas dépasser 65°C.

Raccordement des entrées :

- Raccorder les manchons souples fournis sur les entrées utilisées de la pompe et serrer avec un collier.
- Raccordez votre tuyauterie Ø40mm dans les manchons souples **sans que le tuyau arrive en butée** (ne pas trop enfoncer le tuyau sans quoi le clapet anti-retour intégré au broyeur ne fonctionnera pas). Sécuriser avec les colliers.
- Les entrées basses de ces modèles sont équipées de clapet anti-retour intégré.
- Obturer toutes les entrées inutilisées avec les bouchons fournis.



- L'entrée sur le dessus est sécable avec une lame coupante. Utilisez un manchon souple pour raccorder votre tuyau :

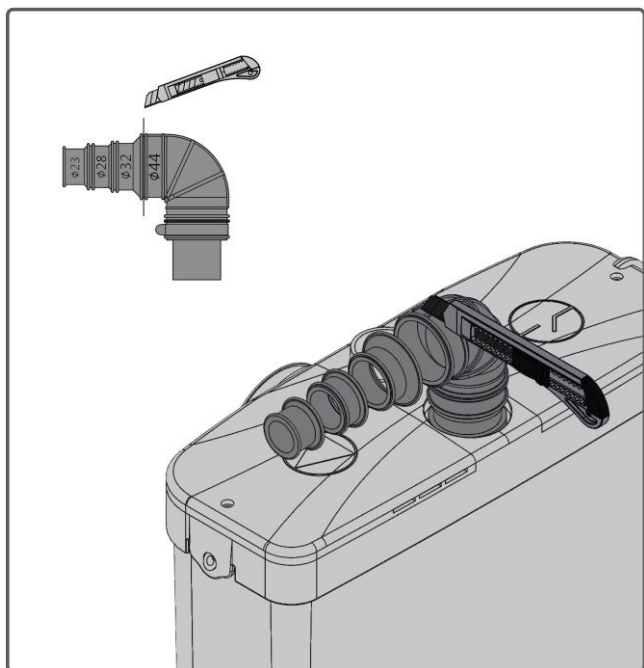


4.3 Raccordement du coude de SORTIE pour l'évacuation

L'évacuation du broyeur sanitaire doit être raccordée à la chute d'eaux vannes et non pas d'eaux usées, sauf si aucun WC n'est raccordé et que vous utilisez le broyeur comme une pompe de relevage des eaux usées. Pour d'avantage de performances, utiliser de préférence un tuyau de diamètre 32mm pour l'évacuation du broyeur.

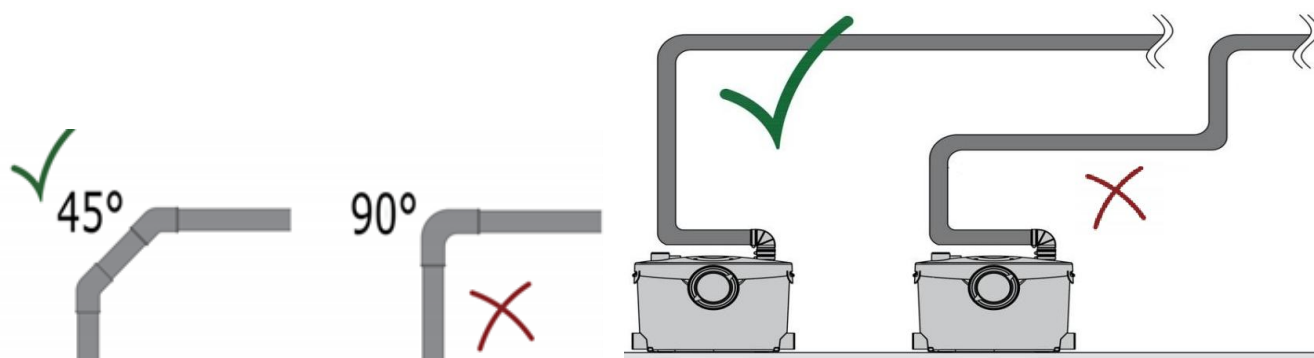
Insérez le coude d'évacuation sur la sortie, tournez vers la direction voulue et sécuriser avec un collier métallique. Raccordez ensuite votre tuyauterie d'évacuation de diamètre 23 à 44mm en coupant le coude au diamètre souhaité et sécuriser avec un collier métallique. **Pour une évacuation diamètre 40mm il faut couper à la marque 32mm et utiliser un adaptateur 32/40mm (non fourni).**

ATTENTION : Le tuyau emmanché ne doit pas arriver en butée (ne pas trop enfoncer le tuyau, environ 1 à 2cm) sans quoi le clapet anti-retour intégré dans coude d'évacuation sera bloqué et ne fonctionnera pas (il y aura des retours d'eau et la pompe se déclenchera par intermittence de façon non souhaitée).



4.4 Conseils importants pour installer les canalisations d'évacuation :

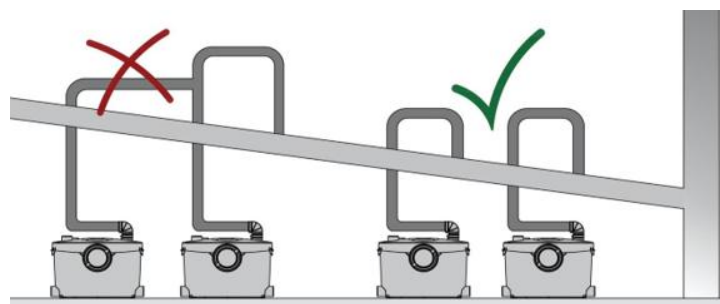
- Réalisez toujours des courbes douces en évitant les coudes à 90 degrés. Chaque coude à 90° dans le circuit d'évacuation réduit la distance verticale de relevage d'environ 0,5 à 1 mètre. Privilégiez 2 coudes à 45° plutôt qu'un seul coude à 90° pour éviter les pertes de puissance et soulager la pompe, augmentant ainsi sa durée de vie.
- **La tuyauterie montante verticale doit être posée en premier et le plus proche possible de la pompe (moins de 2mètres).** Ensuite lorsque vous avez commencé un cheminement de tuyauterie horizontale vous ne devez plus orienter ce cheminement verticalement. Si cette règle n'est pas respectée, la pompe de relevage sera en surcharge, sa durée de vie sera réduite et son fonctionnement altéré. Il est donc conseillé d'établir un plan de cheminement des canalisations d'évacuation avant la pose du broyeur sanitaire.



- Le montage d'un clapet anti-retour sur la canalisation d'évacuation est indispensable, le coude de sortie fourni intègre ce clapet anti-retour.
- **Circuit final de canalisation horizontal vers la chute d'eaux vannes** : il faut impérativement respecter une pente gravitaire supérieure à 1% (>0,5cm par mètre).
- Il est interdit de raccorder d'autres appareils sur les canalisations d'évacuation du broyeur sanitaire. Aucun repiquage n'est autorisé sur cette canalisation, quel qu'il soit (lavabo, machine à laver...). La vitesse d'évacuation d'un broyeur wc est importante et pourrait créer un désiphonage par effet venturi sur des appareils repiqués sur la sortie. Cela pourrait même faire remonter de l'eau par le point en question à moins d'installer un clapet anti-retour.

- Si la tuyauterie d'évacuation se trouve à un niveau considérablement inférieur à la pompe, l'effet siphon peut faire sortir par aspiration le joint d'étanchéité de la cuve. Installer une admission d'air (BBA approuvé) au point le plus haut du tuyau résoudra ce problème.

- Si plusieurs pompes sont installées il ne faut pas mettre les sorties en cascade, elles doivent être indépendantes, il faut donc mettre un raccord sur la chute d'eau pour chaque pompe :



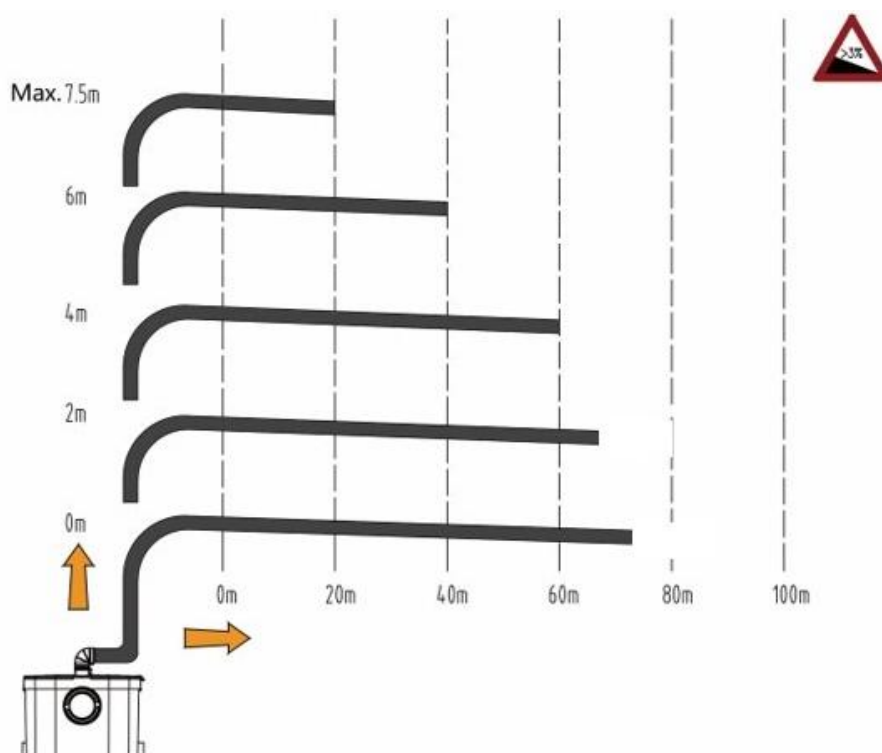
- La canalisation d'évacuation doit être connectée sur le tuyau de la chute d'eau en utilisant un raccord approprié et si la chute d'eau n'est pas verticale alors le raccord doit obligatoirement être réalisé par le dessus de la chute d'eau (comme sur le schéma ci-dessus) .

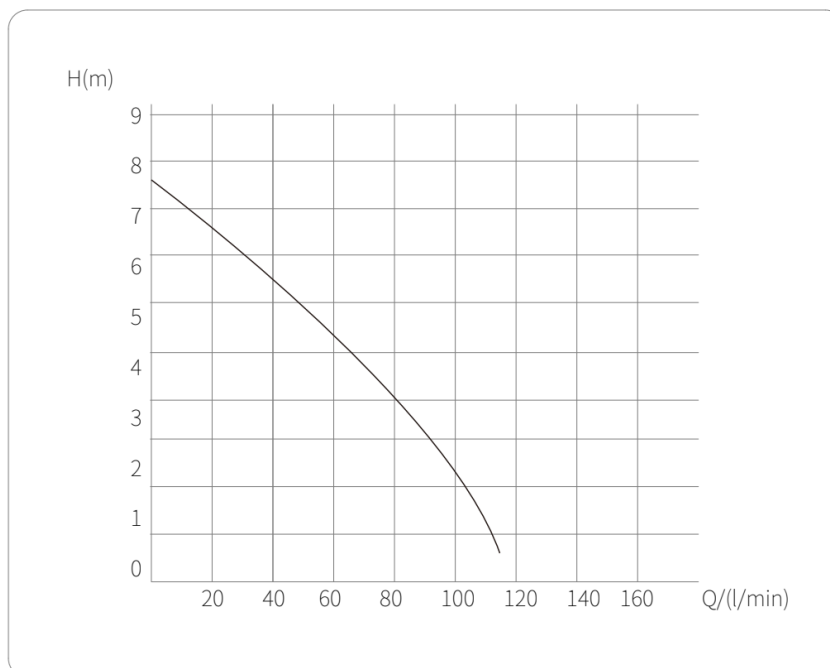
- Nous recommandons qu'un point de drainage soit installé pour permettre aux tuyauteries d'évacuation d'être drainées par le bas afin de faciliter le travail de maintenance.

- Assurez-vous que les canalisations extérieures soient correctement calorifugées afin d'éviter le gel.

- **Isolation Phonique** : Le moteur du broyeur provoque des vibrations à l'origine de nuisances sonores. Attention de ne pas coller le broyeur sanitaire contre un mur, il faut laisser un espace entre les deux pour limiter la propagation des vibrations. Bien sûr il y aura toujours le bruit de l'eau dans les canalisations. Afin de limiter ce bruit il faut que les canalisations soient bien fixées avec des colliers de fixation régulièrement espacés tous les 80cm. Il existe des colliers anti-vibration.

4.5 Distances de refoulement maximum et courbe de débit :





5. RACCORDEMENT ÉLECTRIQUE



Le raccordement électrique doit être réalisé par une personne qualifiée

Cet appareil doit être connecté à la terre

Branchement électrique avec prise de terre obligatoire. La prise de courant doit servir exclusivement à l'alimentation de l'appareil et doit être raccordée à un disjoncteur différentiel de 30mA et protégée par un fusible 16A.

6. MISE EN SERVICE

L'appareil ne doit jamais fonctionner à sec ou être utilisé avec une conduite d'évacuation complètement fermée. Une fois tous les raccordements hydrauliques et électriques réalisés, vous devez actionner la chasse d'eau une fois. Le moteur tourne par séquence d'environ 5 à 20 secondes pour éliminer les déchets (en fonction de la hauteur de relevage). S'il tourne plus de 20 secondes, vérifiez que la tuyauterie n'est pas engorgée, que le raccord d'évacuation n'est pas plié, que le clapet anti-retour est bien en place dans le bon sens. Vérifier que tous les joints et les raccordements sont étanches sur l'ensemble des canalisations et raccords.

7. UTILISATION

Les toilettes connectées à cette unité peuvent être utilisées comme toutes les toilettes normales et exigent un entretien minimal. Le broyeur sanitaire va fonctionner automatiquement dès qu'une chasse d'eau est tirée ou qu'un certain niveau d'eau pénètre dans la cuve. Un pressostat détecte automatiquement le bon niveau d'eau pour actionner le moteur. S'il n'y a beaucoup d'eau à entrer dans la cuve la pompe ne se déclenchera pas.

Le moteur est équipé d'une coupure thermique en cas de surchauffe. Si la protection thermique est enclenchée, débranchez le cordon électrique de la prise de courant pendant 1h. L'appareil sera de nouveau fonctionnel après un délai d'environ 60 minutes, une fois la protection thermique ré-enclenchée (automatiquement). Il faut déterminer pourquoi le moteur a surchauffé (blocage par corps étranger, bouchon de papier toilette, retour d'eau dans la cuve qui alimente le moteur trop fréquemment...)

8. PRECAUTION D'EMPLOI - AVERTISSEMENTS

Attention, en dehors du papier toilette, vous ne devez rien jeter dans les WC car cela risque de détruire l'appareil.

Seul le rejet de papier toilette, matières fécales, et les eaux usées sont autorisés et seront sous garantie. Tout dommage dû à des organismes étrangers comme le coton, les préservatifs, serviettes hygiéniques, lingettes, nourriture, cheveux, métaux, bois ou objets en plastique, ne sont pas pris sous la garantie. **Eau de javel, Solvants, acides et autres produits chimiques peuvent également causer des dommages à l'unité, et invalidera la garantie.**

En dehors de l'utilisation des équipements sanitaires et WC, il ne doit y avoir aucun écoulement d'eau anormal vers la pompe, sinon cela activera l'appareil de façon répétitive et/ou la pompe tournera continuellement. Il y aura une usure prématurée de l'appareil par échauffement. L'appareil peut aussi se mettre en sécurité à cause de l'échauffement, et il y a alors un risque d'inondation car l'appareil n'évacuera plus l'eau.

Si vous êtes absent pour une longue période nous recommandons de fermer le robinet d'eau du WC desservi par l'unité. Si d'autres équipements sanitaires sont raccordés nous conseillons de fermer l'arrivée d'eau du logement.

9. ENTRETIEN

L'utilisation régulière d'un produit détartrant spécifique est nécessaire au minimum tous les 6 mois, la fréquence dépendra de la teneur en calcaire de votre eau. Il est interdit d'utiliser des produits déboucheurs ou d'entretien acides qui risqueraient d'abîmer votre broyeur sanitaire. Débranchez l'appareil, verser 3 litres de produit détartrant spécial broyeur wc dans les toilettes ou directement dans la cuve du broyeur, laissez agir 2h avant de rebrancher l'appareil et tirer 2 chasses d'eau pour rincer. Il est également possible d'utiliser du vinaigre blanc dilué.

Si vous souhaitez faire un nettoyage manuel de la cuve ou intervenir pour débloquer le système suite à un bouchon par exemple, alors il est impératif de débrancher l'appareil de son alimentation électrique avant toute intervention.

10. Aide à la RESOLUTION DES PROBLEMES

Attention : ne jamais intervenir sur un appareil sous tension, toujours débrancher l'alimentation électrique.

- L'eau des wc retourne dans la douche ou un équipement sanitaire ou l'eau reste dans la douche :

- Douche trop basse : rehausser la douche ou acheter une pompe spéciale douche basse ;
- Pente gravitaire des tuyaux vers le broyeur insuffisante (minimum 2 à 3 cm par mètre) ;
- Clapet anti-retour entre la douche et le broyeur absent ou défectueux.

- il reste de l'eau dans la cuve après évacuation : Normal, il reste toujours un fond d'eau dans la cuve.

- Le Moteur fonctionne mais ne semble pas assez puissant ou trop long pour évacuer :

- L'évent du couvercle bouché ;
- Tuyaux d'évacuation trop long ou trop haut / diamètre trop petit / trop de coudes ou coudes à 90°
- Dommages causés à la turbine par un corps étranger --> Retour atelier (hors garantie)

- Le moteur ne fonctionne pas et n'émet aucun bruit :

- Vérifier l'alimentation électrique ;
- L'évent du couvercle est bouché ;
- Faire un reset de l'appareil : débrancher l'appareil pendant 1 heure, puis rebrancher.
- Presser plusieurs fois le bouton de secours (s'il existe) et si l'appareil fonctionne de cette façon alors contrôler le pressostat (cf chapitre contrôle du pressostat).
- L'action sur le bouton de secours n'a aucun effet : vérifier si le moteur de la pompe n'est pas bloqué.

- Le moteur fonctionne correctement, mais la pompe ne vide pas l'eau :

- L'évent du couvercle bouché, tuyau d'évacuation bouché, clapet anti-retour reste à moitié fermée. Débouchez l'évent, nettoyez les tuyaux d'évacuation et vérifiez le clapet anti-retour.

- Le moteur s'enclenche sans raison :

- Faire un reset de l'appareil : débrancher l'appareil pendant 1 heure, puis rebrancher.
- Clapet anti-retour défectueux (retour d'eau) ;
- Suintement de la chasse d'eau ou d'un équipement sanitaire qui coule en permanence vers le broyeur ;
- Pressostat défectueux (cf chapitre contrôle du pressostat).

- Après la vidange le moteur démarre plusieurs fois puis s'arrête :

- Retour d'eau dans la cuve : Clapet anti-retour sur l'évacuation verticale absent ou clapet anti-retour défectueux, ou tuyau d'évacuation trop enfoncé dans le coude de sortie. Faire un nettoyage du clapet ou le changer.

- Le moteur fonctionne en continue sans s'arrêter :

- Faire un reset de l'appareil : débrancher l'appareil pendant 1 heure. Si le problème est résolu mais revient alors vérifier si le pressostat n'est pas humide.
- Clapet anti-retour sur l'évacuation verticale absent ou monté dans le mauvais sens (regarder la flèche) ;
- Retour d'eau : Clapet anti-retour bloqué ou défectueux : faire un nettoyage du clapet ou le changer ;
- Présence de corps étrangers qui bloque la pompe : ouvrir le couvercle et nettoyez ;
- Canalisation d'évacuation bouchée ;
- Pressostat défectueux ou tuyau pressostat humide (cf chapitre contrôle du pressostat).

- Le moteur émet un bruit anormal (bourdonnement) et n'évacue pas :

- Présence de corps étrangers qui bloque la pompe : ouvrir le couvercle et nettoyez ;
- Clapet anti-retour monté dans le mauvais sens (regarder la flèche) ou bloqué ;
- Canalisation d'évacuation bouchée ;
- Condensateur défectueux.

- le Disjoncteur ou le fusible se déclenche : De l'eau a pénétré dans le moteur ou le circuit électrique, il faut retourner l'appareil en station technique.

- le moteur ne se déclenche plus automatiquement, mais il fonctionne avec le bouton de secours manuel : Il y a de fortes chances que le capteur de pression appelé pressostat soit défectueux (cf chapitre contrôle du pressostat).

- La pompe ne fonctionne plus, ou ne déclenche plus automatiquement, le moteur ne s'arrête plus ou fonctionne sans raison → Le pressostat est peut-être défectueux ou humide.

Cette panne d'un pressostat humide peut se produire pour les broyeurs qui n'étaient plus alimentées électriquement suite à une coupure de courant mais étaient cependant reliées au réseau d'eau, ou pour les broyeurs qui sont reliés à un lave-vaisselle ou à une machine à laver et soumis à un débit d'eau plus important que celui qu'ils peuvent pomper normalement. Les cuves ont donc été trop remplies au-delà de leur capacité et il se peut alors que de l'eau noie le pressostat (cf chapitre contrôle du pressostat).

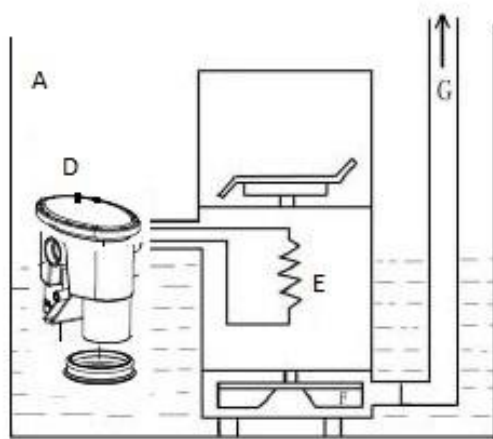
- Blocage de la pompe :

Nos appareils conviennent seulement à l'évacuation des eaux usées, des matières fécales et du papier toilette. D'autres déchets (lingettes, serviettes hygiéniques...) pourraient bloquer la pompe. C'est la raison principale causant un non-fonctionnement de l'appareil. Avant toute chose il faudrait vérifier l'absence de corps étranger ou d'un bouchon de papier toilette ou matières fécales dans la cuve. Pour cette vérification vous devez ouvrir le couvercle de l'appareil. Un agglutinement de dépôts à l'entrée de la pompe, du couteau broyeur, ou en fond de cuve perturbe le bon fonctionnement de l'appareil. Nettoyez l'intérieur de la cuve avec un jet d'eau de faible pression.

- **Si la pompe est bloquée par des dépôts non visibles engagés à l'intérieur de la pompe**, il est en général suffisant de laver le système avec de l'eau en sens inverse de fonctionnement. Pour cela provoquez une faible pression d'eau à la sortie de la pompe avec un tuyau d'arrosage afin que les dépôts s'écoulent du corps de la pompe vers la cuve. Attention une trop forte pression d'eau pourrait endommager l'appareil.

En cas de blocage avec des matières solides qui se seraient mises en travers du corps de pompe, il est nécessaire d'ouvrir la pompe, cette intervention doit être réalisée par un technicien et n'est pas pris en charge par la garantie.

11. Schéma de principe du Broyeur sanitaire



A: Cuve

D: Pressostat immergé (commande du moteur)

E: Moteur

F : Hacheur-turbine immergée

G: Sortie d'évacuation

Les produits à décharger sont collectés dans la cuve A.

Par la pression de l'eau le pressostat mécanique déclenche le moteur E qui entraîne le hacheur et la turbine F.

Les déchets sont évacués par la sortie G.

12. Contrôle du pressostat

Ne pas ouvrir l'appareil tant que celui-ci est connecté à l'alimentation électrique, ne jamais travailler sur un appareil connecté au réseau électrique.

Si le moteur de votre broyeur sanitaire ne se déclenche plus automatiquement, alors il y a de fortes chances que le capteur de pression appelé pressostat soit défectueux.

Si le moteur de votre broyeur sanitaire ne s'arrête plus automatiquement, le pressostat peut également être en cause, mais il faut d'abord éliminer une panne qui pourrait être dû à un retour d'eau dans la cuve. Il faut donc vérifier le bon fonctionnement du clapet anti-retour de l'évacuation (manchon noir inséré sur la sortie) et s'assurer qu'il n'y a aucun retour d'eau dans la cuve du broyeur. S'il n'y a aucun retour d'eau et que le clapet anti-retour assure correctement sa fonction, alors le pressostat est sûrement en cause.

12.1 Vérification du pressostat :

Le pressostat est situé dans le fond de la cuve, dans une capsule de forme ronde avec une membrane en caoutchouc souple. Il est accessible par la trappe de maintenance supérieure. Il est facile de tester l'action mécanique en appuyant avec un doigt sous la membrane pour entendre le clic. Une très légère pression est suffisante. S'il n'y a pas de clic le pressostat est défectueux. S'il y a un clic il faut tester avec un multimètre la continuité du contact électrique du pressostat.

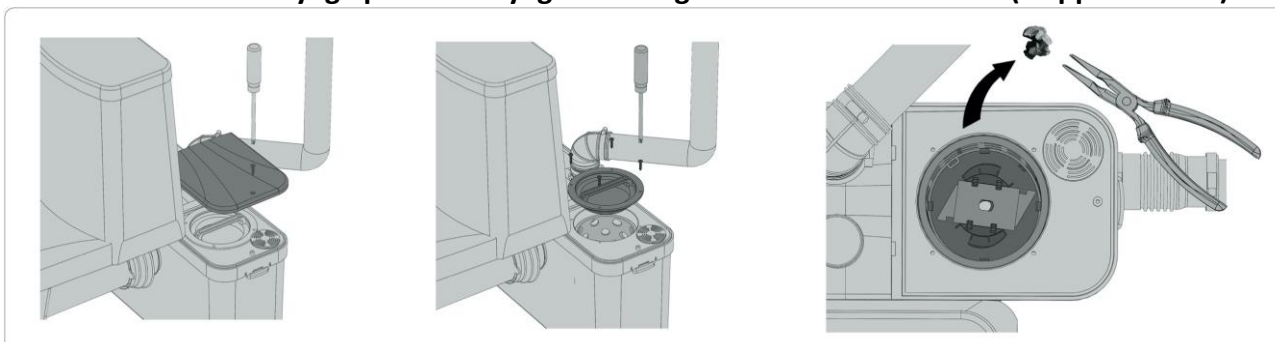
13. Démontage des trappes de maintenance :

Ouvrez les trappes de maintenance supérieur, la trappe à droite permet d'accéder à la lame de broyage pour nettoyer ou retirer un bouchon et la trappe à gauche pour accéder à la partie électrique (pressostat, condensateur).

Accès au pressostat (trappe à gauche) : Faire pivoter le boîtier du pressostat pour le retirer.



Accès à la lame de broyage pour nettoyage et changer le filtre charbon actif (trappe à droite) :



Le filtre charbon actif doit être changé tous les ans pour une efficacité optimale

14. GARANTIE et Responsabilités

Cet appareil bénéficie d'une garantie fabricant de 1 an pièces et main d'œuvre sous réserve d'une utilisation appropriées et d'une installation dans les règles de l'art, conformément à ce manuel.

La garantie disparaît immédiatement et complètement pour les motifs suivants :

- le client modifie ou fait réparer sans notre accord le matériel,
- l'installation est mal adaptée, défectueuse, non conforme aux normes en vigueur ou aux règles de l'art,
- utilisation anormale ou absence d'entretien ou entretien inadapté,
- défauts occasionnés par des produits chimiques ou du calcaire ou des objets étrangers.

La garantie se limite au remplacement ou à la réparation en nos ateliers des pièces reconnues défectueuses. En aucun cas la garantie n'implique la possibilité d'une demande de dommages et intérêts ou d'indemnité. La garantie ne s'applique pas au remplacement ou aux réparations qui résulteraient de pièces d'usure normale, de détérioration ou d'accident provenant de négligences, défaut de surveillance ou d'entretien, d'installation non conforme et tous autres défauts échappant à notre contrôle. La réparation, la modification ou le remplacement des pièces pendant la période de garantie ne peuvent avoir effet de prolonger le délai de garantie. Si néanmoins notre responsabilité devait se trouver engagée, elle serait limitée pour tous dommages à la valeur de la marchandise fournie par nous. La garantie prend effet à compter de la date d'acquisition portée sur la facture du distributeur. Cette facture sera exigée pour toute mise en jeu de la garantie.

Le fabricant, l'importateur, le distributeur déclinent toutes responsabilités pour d'éventuels problèmes ou dégâts sur les personnes ou matériels entraînés par une utilisation ou installation contraire aux dispositions mentionnées ou par une mauvaise manipulation. L'acheteur est responsable de la formation du personnel opérateur. L'installateur est seule responsable de la conformité de l'installation. Le fabricant, l'importateur, le distributeur ne seront pas responsables de fortuit, consécutif, spécial ou de dommages et intérêts, de contingent ou le surgissement de dépenses, directement ou indirectement, suite à un défaut dans l'appareil ou de son utilisation. Le fabricant, l'importateur, le distributeur ne seront responsables d'aucun surgissement de dégât des eaux, directement ou indirectement, d'aucun défaut de la (les) pièce (s) détachée (s) de l'appareil ou de son utilisation.

Le fabricant, l'importateur, le distributeur ne seront pas responsable conformément à cette garantie si :

- a) L'appareil ou n'importe laquelle de ses pièces détachées ont été employé (es) improprement, ont été soumis à un changement, à de la négligence et ont, de ce fait, crée (s) l'accident, ou,
- b) L'appareil n'a pas été installé conformément aux normes locales applicables et/ou le code (s) de construction et/ou le règlement (s), ou,
- c) L'appareil n'a pas été installé conformément aux instructions de cet imprimé.

Le propriétaire de l'appareil, et non le fabricant, l'importateur, le distributeur ou son représentant, sera responsable et payera pour tous les dégâts (les dommages et intérêts) de toute sorte.

Textes et schémas non contractuels, le fabricant se réserve le droit de procéder à toute modification sans préavis sur l'ensemble de sa gamme. La responsabilité de BSF est engagée à titre de distributeur.

Cette notice ne prétend pas regrouper l'ensemble des informations nécessaires à l'installation et seul un technicien qualifié professionnel sera en mesure d'installer cet appareil dans les règles de l'art. Le fabricant, l'importateur, le distributeur ne seraient être tenu pour responsable d'un manquement d'information car un technicien qualifié aura toutes les connaissances nécessaires qui pourraient manquer dans cette notice d'information.

Notez que les clapets anti-retours sont considérés comme des pièces d'usure et ne sont pas couverts par la garantie.



Appareil et emballage recyclable

