

Mode d'emploi Pompe de Relevage Sanitaire

Modèles BSF-H550-V3



Il est impératif de lire entièrement les instructions de cette notice d'information avant toute installation ou utilisation. Vous y trouverez des conseils permettant d'assurer la plus grande longévité de votre appareil et un fonctionnement fiable.

SPÉCIFICATIONS TECHNIQUES

Puissance consommée 550 Watt
Alimentation AC 220-240V 50Hz
Température maxi admissible..... 75°C (90°C pendant 3heures maximum)
Distance refoulement Horizontal max .. 95 mètres (*)
Distance refoulement Vertical maxi 9 mètres (*)
Flux d'entrée135 L/min
Hauteur bonde de douche 10 à 12cm minimum du sol

SOMMAIRE :

| | | |
|-----|---|-----------|
| 0 | Spécifications techniques | Page 2 |
| 1 | Avertissements | Page 3 |
| 2 | Consignes de sécurité | Page 3 |
| 3 | Description des appareils | Page 4 |
| 4 | Installation schéma de principe | Page 5 |
| 4.1 | Raccordement des entrées | Page 6 |
| 4.2 | Raccordement de la sortie d'évacuation | Page 6 |
| 4.3 | Installation des canalisations d'évacuation ... | Page 7-8 |
| 5 | Raccordement électrique | Page 8 |
| 6 | Mise en service | Page 8 |
| 7 | Utilisation | Page 8 |
| 8 | Précaution d'emploi – Avertissements.. | Page 9 |
| 9 | Entretien | Page 9 |
| 10 | Aide à la Résolution des problèmes | Page 9-11 |
| 11 | Contrôle du pressostat | Page 11 |
| 12 | Schéma de principe de l'appareil | Page 11 |
| 13 | Garantie et Responsabilités | Page 12 |

Contact support après vente

[bsf@ bain-sanitaire-france.fr](mailto:bsf@bain-sanitaire-france.fr)

1. AVERTISSEMENTS

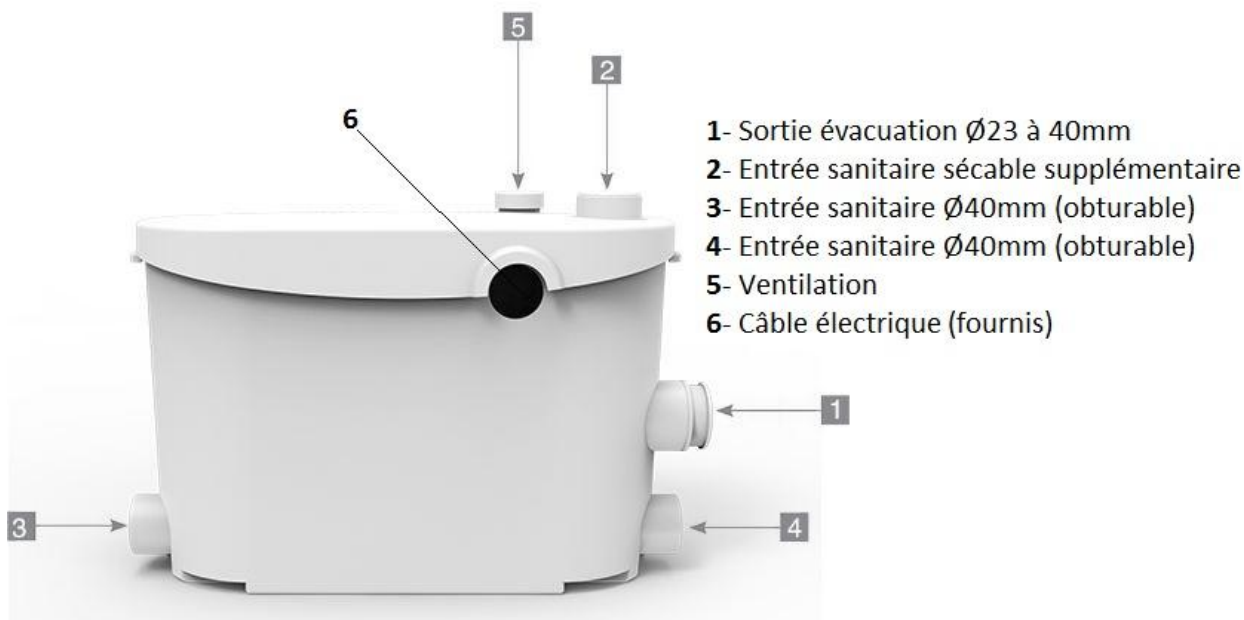
- **Cet appareil est conçu pour une utilisation domestique uniquement.**
- L'installation doit être réalisée par un **technicien qualifiée professionnel** (installateur sanitaire agréé), et doit se conformer aux normes en vigueur dans le pays (NFC15100 / EN12056). Si l'appareil n'est pas installé et/ou utilisé conformément aux recommandations de cette notice alors toutes les garanties seront annulées.
- Il faut savoir que l'installation d'une pompe de relevage est soumise à autorisation (article 47 du règlement sanitaire départemental Français). Attention de respecter cette règle en particulier pour les logements en copropriété.
- Branchement électrique avec prise de terre obligatoire. La prise de courant doit servir exclusivement à l'alimentation de l'appareil et doit être raccordée à un disjoncteur différentiel de 30mA et protégée par un fusible 16A.
- L'appareil ne doit jamais fonctionner à sec ou être utilisé avec une conduite d'évacuation complètement fermée. Les dommages causés à l'appareil par un fonctionnement à sec annulent la garantie du fabricant.
- Seules des eaux usées non pressurisées peuvent être introduites dans une pompe de relevage. L'eau d'une machine à laver doit être évacuée via un siphon ou un lavabo avant le raccordement à la pompe de relevage. Attention de ne pas dépasser la température d'eau maximale admissible par l'appareil et indiqué dans le tableau des caractéristiques techniques.
- Cet appareil n'est pas destiné pour l'usage par des jeunes enfants ou des personnes avec une capacité physique, sensorielles ou mentale limitées, ou manquant d'expérience et/ou de connaissances. Dans ce cas une surveillance par une personne responsable de leur sécurité est nécessaire. Les enfants doivent être surveillés pour s'assurer qu'ils ne jouent pas avec l'appareil.

2. CONSIGNES DE SECURITE

- La pompe doit être protégée contre le fonctionnement à sec.
- L'installation de cet appareil est limitée aux emplacements intérieurs et ne doit jamais être exposé au gel.
- Ne pas raccorder à une fosse septique, car les eaux usées ne doivent pas être évacuées dans une fosse septique.
- L'appareil ne doit pas être utilisé pour l'exploitation de piscines.
- Évitez d'exposer l'appareil à un jet d'eau direct.
- L'utilisation de liquides agressifs ou corrosifs ou de matériaux abrasifs est incompatible avec l'appareil.
- Utilisez l'appareil uniquement dans le but spécifié dans ce manuel.
- L'appareil ne doit pas être installé dans le circuit de distribution d'eau potable.
- Effectuez une inspection visuelle de l'appareil régulièrement. N'utilisez pas l'appareil si les dispositifs de sécurité sont endommagés ou usés. Ne jamais neutraliser les dispositifs de sécurité.
- Si le câble ou la fiche est endommagé, le câble ne doit pas être réparé. Le câble doit être remplacé par une pièce d'origine par un électricien qualifié.
- Ne jamais soulever, transporter ou sécuriser l'appareil par le cordon d'alimentation.
- La tension spécifiée de 230 V (50 Hz) sur la plaque signalétique de l'appareil doit correspondre à la tension secteur existante. L'appareil doit être raccordé de façon permanente et fiable à la terre.
- Assurez-vous que les connexions électriques se trouvent dans la zone protégée contre les inondations ou contre l'humidité. Débranchez le cordon d'alimentation avant de travailler sur l'appareil.
- L'exploitant est responsable de la sécurité dans la zone de travail, du respect des règles de sécurité et d'installation spécifiques au site.
- En cas de défaillance de l'appareil, les travaux de réparation ne peuvent être effectués que par le fabricant, son agent de service ou une personne qualifiée afin d'éviter un danger.
- Déconnecter l'appareil de l'alimentation électrique avant toute intervention, particulièrement en cas de blocage du moteur pour éliminer les dépôts.

3. DESCRIPTION DE L'APPAREIL

La pompe de relevage est composée d'une cuve permettant de recevoir les eaux usées (sans déchets) jusqu'à 75°C (90°C pendant 3h maxi). L'appareil permet de pomper loin les eaux usées d'équipements sanitaires (lavabo, douche, baignoire, machine à laver...) dans un tuyau de faible diamètre (23 à 40mm) jusqu'à la chute d'eaux usées du logement. La pompe est commandée automatiquement par un pressostat. L'évacuation est déclenchée automatiquement lorsque le niveau d'eau dans la cuve atteint un certain seuil.



Accessoires fournis :

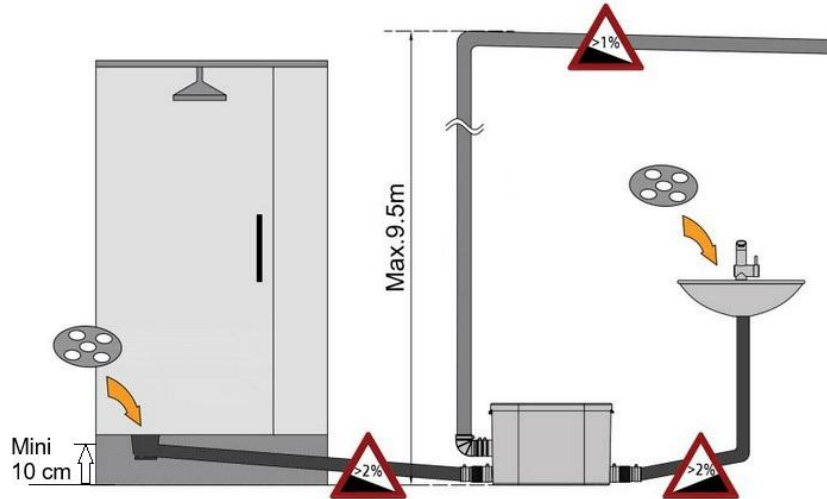
2 manchons souples, 2 bouchon, 1 coude de sortie avec clapet anti-retour intégré, colliers, fixations au sol.



4. INSTALLATION de la pompe de relevage :

L'installation de cet appareil est limitée aux emplacements intérieurs et ne doit jamais être exposé au gel. Son utilisation est réservée à un usage domestique et en aucun cas pour une utilisation intense dans des lieux recevant du public.

Schéma de principe d'une installation : (Respecter une pente gravitaire > 1% sur le circuit horizontal final)



4.1 Raccordement des entrées pour équipements sanitaire (douche, lavabo, Lave linge...)

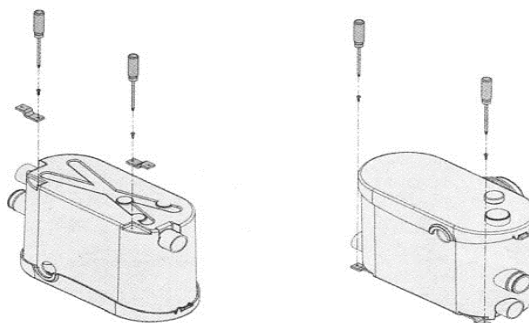
Avertissement :

- **Chaque canalisation horizontale vers la pompe doit être installée avec une pente gravitaire de 2 à 3% minimum (2 à 3cm par mètre)** afin de permettre à l'eau de graviter vers la pompe car l'appareil n'aspire pas. Si plusieurs équipements sanitaires sont connectés sur la même canalisation il est conseillé d'installer des manchons avec clapets anti-retour sur la canalisation de chacun des équipements.

- **Si une Machine à laver est raccordée : Ne pas raccorder directement sur la pompe de relevage.** En cas de connexion directe l'appareil subira des dégâts irréversibles. Seules des eaux usées non pressurisées peuvent être introduites dans une pompe de relevage. L'eau d'une machine à laver doit être évacuée via un système de tuyauterie ventilée (un siphon ou un lavabo) avant le raccordement à la pompe de relevage afin de casser la pression. **Attention de ne pas dépasser la température d'eau maximale admissible par l'appareil 75°C (90°C pendant 3h max de façon occasionnelle, mais une telle température réduira la durée de vie).**

- **Si une douche est installée :** la bonde de douche doit être au minimum **10 à 12cm au-dessus du sol** pour éviter que l'eau stagne dans la douche et permettre à la pompe de se déclencher (un seuil minimum d'eau dans la cuve est nécessaire pour déclencher la pompe).

- FIXATION :



Raccordement des entrées :

- Les entrées basses de ce modèle sont équipées de clapet anti-retour intégré.
- Raccorder les manchons souples fournis sur les entrées utilisées de la pompe et serrer avec un collier.
- Raccordez votre tuyauterie Ø40mm dans les manchons souples **sans que le tuyau arrive en butée** (ne pas trop enfoncer le tuyau sans quoi le clapet anti-retour intégré à la pompe ne fonctionnera pas). Sécuriser avec les colliers.
- Obturer les entrées inutilisées avec les bouchons fournis.

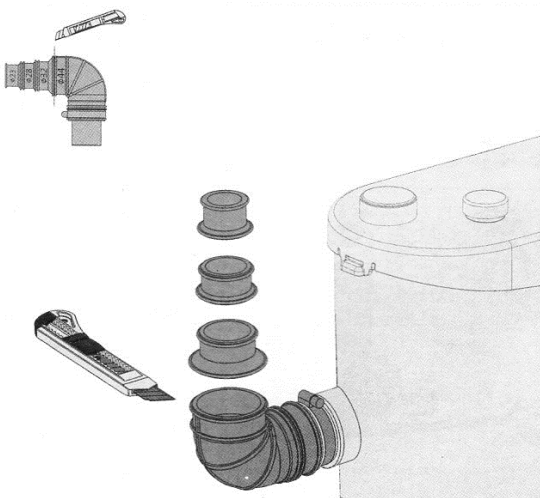


- l'entrée sur le dessus de l'appareil est sécable avec une lame coupante. Utilisez un manchon souple pour raccorder votre tuyau :

4.2 Raccordement de la SORTIE pour l'évacuation

Insérez le coude d'évacuation sur la sortie, tournez vers la direction voulue et sécuriser avec un collier métallique. Raccordez ensuite votre tuyauterie d'évacuation de diamètre 23 à 44mm en coupant le coude au diamètre souhaité et sécuriser avec un collier métallique. **Pour une évacuation diamètre 40mm il faut couper à la marque 32mm et utiliser un adaptateur 32/40mm (non fourni), nous conseillons une canalisation d'évacuation diamètre 32mm.**

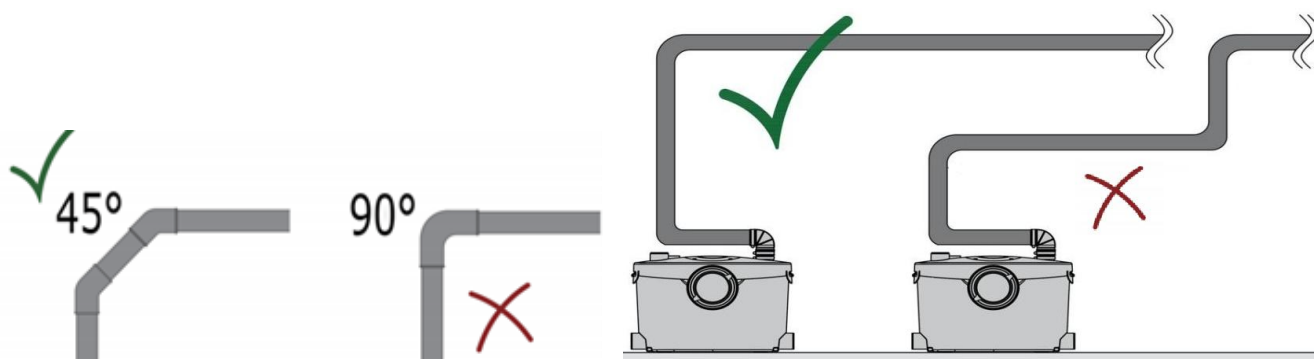
ATTENTION : Le tuyau emmanché ne doit pas arriver en butée (ne pas trop enfoncer le tuyau, environ 1 à 2cm) sans quoi le clapet anti-retour intégré dans coude d'évacuation sera bloqué et ne fonctionnera pas (il y aura des retours d'eau et la pompe se déclenchera par intermittence de façon non souhaitée).



4.3 Conseils importants pour installer les canalisations d'évacuation :

- Réalisez toujours des courbes douces en évitant les coudes à 90 degrés. Chaque coude à 90° dans le circuit d'évacuation réduit la distance verticale de relevage d'environ 0,5 à 1 mètre. Privilégiez 2 coudes à 45° plutôt qu'un seul coude à 90° pour éviter les pertes de puissance et soulager la pompe, augmentant ainsi sa durée de vie.

- **La tuyauterie montante verticale doit être posée en premier et le plus proche possible de la pompe (moins de 2mètres).** Ensuite lorsque vous avez commencé un cheminement de tuyauterie horizontale vous ne devez plus orienter ce cheminement verticalement. Si cette règle n'est pas respectée, la pompe de relevage sera en surcharge, sa durée de vie sera réduite et son fonctionnement altéré. Il est donc conseillé d'établir un plan de cheminement des canalisations d'évacuation avant la pose du broyeur sanitaire.



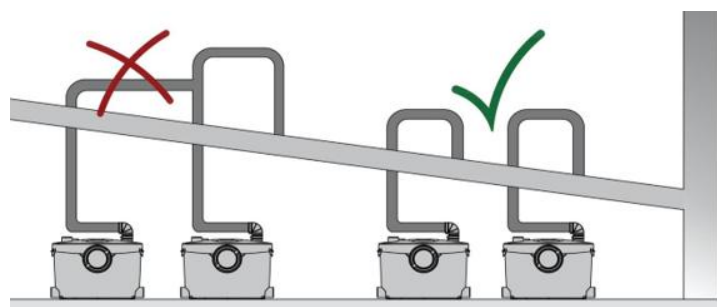
- Le montage d'un clapet anti-retour sur la canalisation d'évacuation est indispensable, le coude de sortie fourni intègre ce clapet anti-retour.

- **Circuit final de canalisation horizontal vers la chute d'eaux vannes** : il faut impérativement respecter une pente gravitaire supérieure à 1% (>0,5cm par mètre).

- Il est interdit de raccorder d'autres appareils sur les canalisations d'évacuation du broyeur sanitaire. Aucun repiquage n'est autorisé sur cette canalisation, quel qu'il soit (lavabo, machine à laver...). La vitesse d'évacuation d'un broyeur wc est importante et pourrait créer un désiphonage par effet venturi sur des appareils repiqués sur la sortie. Cela pourrait même faire remonter de l'eau par le point en question à moins d'installer un clapet anti-retour.

- Si la tuyauterie d'évacuation se trouve à un niveau considérablement inférieur à la pompe, l'effet siphon peut faire sortir par aspiration le joint d'étanchéité de la cuve. Installer une admission d'air (BBA approuvé) au point le plus haut du tuyau résoudra ce problème.

- Si plusieurs pompes sont installées il ne faut pas mettre les sorties en cascade, elles doivent être indépendantes, il faut donc mettre un raccord sur la chute d'eau pour chaque pompe :



- La canalisation d'évacuation doit être connectée sur le tuyau de la chute d'eau en utilisant un raccord approprié et si la chute d'eau n'est pas verticale alors le raccord doit obligatoirement être réalisé par le dessus de la chute d'eau (comme sur le schéma ci-dessus) .

- Nous recommandons qu'un point de drainage soit installé pour permettre aux tuyauteries d'évacuation d'être drainées par le bas afin de faciliter le travail de maintenance.
- Assurez-vous que les canalisations extérieures soient correctement calorifugées afin d'éviter le gel.
- **Isolation Phonique** : Le moteur du broyeur provoque des vibrations à l'origine de nuisances sonores. Attention de ne pas coller le broyeur sanitaire contre un mur, il faut laisser un espace entre les deux pour limiter la propagation des vibrations. Bien sûr il y aura toujours le bruit de l'eau dans les canalisations. Afin de limiter ce bruit il faut que les canalisations soient bien fixées avec des colliers de fixation régulièrement espacés tous les 80cm. Il existe des colliers anti-vibration.

5. RACCORDEMENT ÉLECTRIQUE



Le raccordement électrique doit être réalisé par une personne qualifiée

Cet appareil doit être connecté à la terre

Branchement électrique avec prise de terre obligatoire. La prise de courant doit servir exclusivement à l'alimentation de l'appareil et doit être raccordée à un disjoncteur différentiel de 30mA et protégée par un fusible 16A.

6. MISE EN SERVICE

L'appareil ne doit jamais fonctionner à sec ou être utilisé avec une conduite d'évacuation complètement fermée. Une fois tous les raccordements hydrauliques et électriques réalisés, faire couler de l'eau par un des équipements sanitaires raccordé à la pompe et vérifier que les raccords soient bien étanches. S'assurer que la pompe s'enclenche automatiquement dès que de l'eau atteint un certain niveau dans le réservoir et s'arrête ensuite une fois l'eau évacuée. La pompe tourne par séquence jusqu'à éliminer toute l'eau dans la cuve (il reste toujours de l'eau dans la cuve après évacuation, ceci est normal).

Vérifier que tous les joints et les raccordements sont étanches sur l'ensemble des canalisations et raccords.

7. UTILISATION

La pompe va fonctionner automatiquement dès qu'un certain niveau d'eau est atteint dans la cuve. Un pressostat détecte automatiquement le bon niveau d'eau pour actionner la pompe. L'appareil fonctionne par courtes séquences de quelques secondes. Une fois la cuve vide, il faut attendre que l'eau arrive au niveau du seuil de déclenchement pour que la pompe s'actionne à nouveau pendant un temps très court. S'il n'y a beaucoup d'eau à entrer dans la cuve la pompe ne se déclenchera pas tant que le seuil de déclenchement n'est pas atteint.

La pompe est équipée d'un détecteur de surchauffe. Si la protection thermique est enclenchée, débranchez le cordon électrique de la prise de courant pendant 1h. L'appareil travaillera normalement après un délai d'environ 60 minutes, une fois la protection thermique ré-enclenchée (automatiquement). Il faut déterminer pourquoi la pompe à surchauffé (blocage par corps étranger, retour d'eau dans la cuve qui alimente la pompe trop fréquemment, température d'eau trop élevée...)

8. PRECAUTION D'EMPLOI - AVERTISSEMENTS

Seuls les rejets d'eau seront sous garantie. Tout dommage dû à des organismes étrangers comme le coton, objets, cheveux, dépôts alimentaires, etc... ne sont pas pris sous la garantie.

Eau de javel, Solvants, acides et autres produits chimiques peuvent également causer des dommages à l'unité, et invalidera la garantie.

En cas de coupure de courant, ne pas utiliser les équipements sanitaires raccordés car l'eau ne pourrait pas s'évacuer. Ne pas verser d'eau sur la pompe, particulièrement sur les raccords électriques.

En dehors de l'utilisation des équipements sanitaires, il ne doit y avoir aucun écoulement d'eau anormal vers la pompe, sinon cela activera l'appareil de façon répétitive et/ou la pompe tournera continuellement. Il y aura une usure prématurée de l'appareil par échauffement. L'appareil peut aussi se mettre en sécurité à cause de l'échauffement, et il y a alors un risque d'inondation car l'appareil n'évacuera plus l'eau.

Si vous êtes absent pour une longue période nous recommandons de fermer l'arrivée d'eau du logement pour éviter tout risque d'inondation.

9. ENTRETIEN

L'utilisation régulière d'un produit détartrant spécifique est nécessaire, la fréquence dépendra de la teneur en calcaire de votre eau. Il est interdit d'utiliser des produits déboucheurs ou d'entretien acides qui risqueraient d'abîmer la pompe.

Avant toute intervention il est impératif de débrancher l'appareil de son alimentation électrique.

- **Nettoyage et Détartrage à faire tous les 3 à 6 mois** : Il est conseillé d'ouvrir le capot de la pompe de relevage à intervalles réguliers afin d'éliminer les éventuels dépôts et graisses. Rincer la cuve à l'eau claire. Cette opération d'entretien ne prend que quelques minutes et ne nécessite pas d'outillage.

- **Détartrage** : Mettre dans la cuve une dose de produit détartrant spécial pompe ou broyeur sanitaire dilué dans 3 litres d'eau. Si vous ne disposez pas d'un produit d'entretien spécial pompe ou broyeur sanitaire, alors vous pouvez utiliser du vinaigre blanc dilué. Laisser agir 2 à 3 heures. Refermer le couvercle et rebrancher la pompe puis rincer en faisant circuler de l'eau dans la pompe pendant quelques minutes.

10. Aide à la RESOLUTION DES PROBLEMES

Attention : ne jamais intervenir sur un appareil sous tension, toujours débrancher l'alimentation électrique.

- **L'eau retourne dans la douche ou l'eau reste dans la douche** :

- Douche trop basse : rehausser la douche ou acheter une pompe spéciale douche basse ;
- Pente gravitaire des tuyaux vers la pompe insuffisante (minimum 2 à 3 cm par mètre).

- **il reste de l'eau dans la cuve après évacuation** : Normal, il reste toujours un fond d'eau dans la cuve.

- **Le Moteur fonctionne mais ne semble pas assez puissant ou trop long pour évacuer** :

- L'évent du couvercle bouché ;
- Tuyaux d'évacuation qui sont trop long ou trop haut / diamètre trop petit / trop de coudes ou coudes à 90°

- **Le moteur ne fonctionne pas et n'émet aucun bruit** :

- Vérifier l'alimentation électrique ;
- L'évent du couvercle bouché ;
- Faire un reset de l'appareil : débrancher l'appareil pendant 1 heure, puis rebrancher.

- Le moteur fonctionne correctement, mais la pompe ne vide pas l'eau :

- L'évent du couvercle bouché, tuyau d'évacuation bouché, clapet anti-retour reste à moitié fermée. Débouchez l'évent, nettoyez les tuyaux d'évacuation et vérifiez le clapet anti-retour.

- Le moteur s'enclenche sans raison :

- Faire un reset de l'appareil : débrancher l'appareil pendant 1 heure, puis rebrancher.
- Clapet anti-retour défectueux (retour d'eau) ;
- Suintement d'un équipement sanitaire qui coule en permanence vers la pompe ;
- Pressostat défectueux (cf page 11 pour le contrôler).

- Après la vidange le moteur démarre plusieurs fois puis s'arrête :

- Retour d'eau dans la cuve : Clapet anti-retour sur l'évacuation verticale absent ou clapet anti-retour défectueux. Faire un nettoyage du clapet ou le changer.

- Le moteur fonctionne en continue sans s'arrêter :

- Faire un reset de l'appareil : débrancher l'appareil pendant 1 heure, puis rebrancher.
- Clapet anti-retour sur l'évacuation verticale absent ou monté dans le mauvais sens (regarder la flèche) ;
- Retour d'eau : Clapet anti-retour bloqué ou défectueux : faire un nettoyage du clapet ou le changer ;
- Présence de corps étrangers qui bloque la pompe : ouvrir le couvercle et nettoyez (cf page 11) ;
- Canalisation d'évacuation bouchée ;
- Pressostat défectueux ou humide (cf page 11 pour le contrôler).

- Le moteur émet un bruit anormal (bourdonnement) et n'évacue pas :

- Présence de corps étrangers qui bloque la pompe : ouvrir le couvercle et nettoyez (voir ci-dessous) ;
- Clapet anti-retour monté dans le mauvais sens (regarder la flèche) ou bloqué ;
- Canalisation d'évacuation bouchée ;
- Condensateur défectueux.

- le Disjoncteur ou le fusible se déclenchent : De l'eau a pénétré dans le moteur ou le circuit électrique, il faut retourner l'appareil à la station technique.

- Blocage de la pompe :

Nos appareils conviennent seulement à l'évacuation des eaux usées. D'autres déchets (cheveux, coton, graisses...) pourraient bloquer la pompe. C'est la raison principale causant un non-fonctionnement de l'appareil enregistrée par notre service après-vente.

Avant toute chose il faudrait vérifier l'absence de corps étranger dans la cuve. Pour cette vérification vous devez ouvrir le couvercle de l'appareil. Un agglutinement de dépôts à l'entrée de la pompe ou en fond de cuve perturbe le bon fonctionnement de l'appareil. Nettoyez l'intérieur de la cuve avec un jet d'eau de faible pression.

- Si la pompe est bloquée par des dépôts non visibles engagés à l'intérieur de la pompe, il est en général suffisant de laver le système avec de l'eau en sens inverse de fonctionnement. Pour cela provoquez une faible pression d'eau à la sortie de la pompe avec un tuyau d'arrosage par ex. afin que les restes s'écoulent du corps de la pompe dans la cuve. Veillez à ce que la cuve ne soit pas soumise à une trop forte pression d'eau qui pourrait endommager le pressostat.

En cas de blocage grave, où des matières solides se seraient mises en travers du corps de pompe, il se peut qu'une ouverture de la pompe devienne nécessaire afin de les enlever, mais cette intervention ne peut être réalisée que par un technicien.

- **La pompe ne fonctionne plus, ou ne déclenche plus automatiquement, le moteur ne s'arrête plus ou fonctionne sans raison → Le pressostat est peut-être défectueux ou humide.**

Cette panne d'un pressostat humide peut se produire pour les pompes qui n'étaient plus alimentées électriquement suite à une coupure de courant mais étaient cependant reliées au réseau d'eau, ou pour les pompes qui sont reliées à un lave-vaisselle ou à une machine à laver, ou encore pour les pompes étant soumises à un débit d'eau plus important que celui qu'elles peuvent pomper normalement. La pompe a donc été trop remplie au-delà de sa capacité et il se peut alors que de l'eau arrive jusque dans l'interrupteur de pression de la pompe (pressostat). Le pressostat ne fonctionne plus normalement. Vous pouvez alors facilement y remédier en suivant la procédure de contrôle du pressostat ci-dessous.

11. Contrôle du pressostat

Ne pas ouvrir l'appareil tant que celui-ci est connecté à l'alimentation électrique, ne jamais travailler sur un appareil connecté au courant électrique.

Si la pompe ne se déclenche plus automatiquement, alors il y a de fortes chances que le capteur de pression appelé pressostat soit défectueux.

Si la pompe ne s'arrête plus automatiquement, le pressostat peut également être en cause, mais il faut d'abord éliminer une panne qui pourrait être dû à un retour d'eau dans la cuve. Il faut donc vérifier le bon fonctionnement du clapet anti-retour de l'évacuation et s'assurer qu'il n'y a aucun retour d'eau dans la cuve. S'il n'y a aucun retour d'eau et que le clapet anti-retour assure correctement sa fonction, alors le pressostat est sûrement en cause.

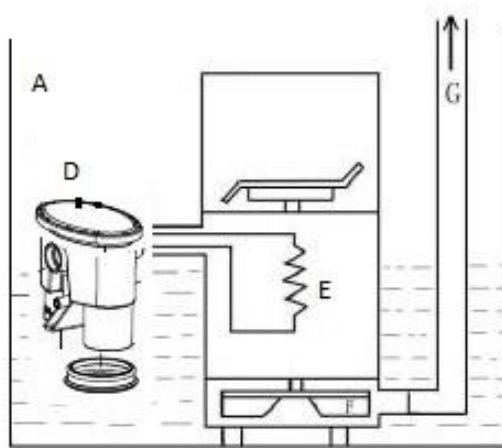
11.1 Vérification du pressostat :

Le pressostat est situé dans le fond de la cuve, dans une capsule de forme ronde ou ovale. Il est facile de tester l'action mécanique en glissant les doigts sous le capteur pour entendre un clic.

Une très légère pression est suffisante. S'il n'y a pas de clic le pressostat est défectueux. S'il y a un clic il faut tester avec un multimètre la continuité du contact électrique du pressostat.

Contrôler le contacteur du pressostat avec un multimètre (ohmmètre ou testeur de continuité) : Débrancher les 2 connecteurs électrique du pressostat et mettre les pointes de test du multimètre sur ces 2 bornes. Au repos il ne doit pas y avoir de continuité, sinon le pressostat est défectueux. Si vous appuyez sur le contacteur alors le contact se fait et il doit y avoir continuité électrique, si ce n'est pas le cas alors le pressostat est défectueux.

12. Schema de principe



- A: Cuve
- D: Pressostat immergé (commande du moteur)
- E: Moteur
- F : pompe turbine
- G: Sortie d'évacuation

Les produits à décharger sont collectés dans la cuve A.

Par la pression de l'eau le pressostat mécanique déclenche le moteur E qui entraîne la turbine F.

Les déchets sont évacués par la sortie G.

13. GARANTIE et Responsabilités

Cet appareil bénéficie d'une garantie fabricant de 1 an pièces et main d'œuvre sous réserve d'une installation et d'une utilisation appropriées, conformément à ce manuel. Les clapets anti-retours sont considérés comme des pièces d'usure et ne sont pas couverts par la garantie.

La garantie se limite au remplacement ou à la réparation en nos ateliers des pièces reconnues défectueuses. En aucun cas la garantie n'implique la possibilité d'une demande de dommages et intérêts ou d'indemnité. La garantie ne s'applique pas au remplacement ou aux réparations qui résulteraient de pièces d'usure normale, de détérioration ou d'accident provenant de négligences, défaut de surveillance ou d'entretien, d'installation non conforme et tous autres défauts échappant à notre contrôle. La garantie disparaît immédiatement et complètement si le client modifie ou fait réparer sans notre accord le matériel. La réparation, la modification ou le remplacement des pièces pendant la période de garantie ne peuvent avoir effet de prolonger le délai de garantie. Si néanmoins notre responsabilité devait se trouver engagée, elle serait limitée pour tous dommages à la valeur de la marchandise fournie par nous. La garantie prend effet à compter de la date d'acquisition portée sur la facture du distributeur. Cette facture sera exigée pour toute mise en jeu de la garantie.

Le fabricant, l'importateur, le distributeur déclinent toutes responsabilités pour d'éventuels problèmes ou dégâts sur les personnes ou matériels entraînés par une utilisation ou installation contraire aux dispositions mentionnées ou par une mauvaise manipulation. L'acheteur est responsable de la formation du personnel opérateur. L'installateur est seule responsable de la conformité de l'installation. Le fabricant, l'importateur, le distributeur ne seront pas responsables de fortuit, consécutif, spécial ou de dommages et intérêts, de contingent ou le surgissement de dépenses, directement ou indirectement, suite à un défaut dans l'appareil ou de son utilisation. Le fabricant, l'importateur, le distributeur ne seront responsables d'aucun surgissement de dégât des eaux, directement ou indirectement, d'aucun défaut de la (les) pièce (s) détachée (s) de l'appareil ou de son utilisation.

Le fabricant, l'importateur, le distributeur ne seront pas responsable conformément à cette garantie si :

- a) L'appareil ou n'importe laquelle de ses pièces détachées ont été employé (es) improprement, ont été soumis à un changement, à de la négligence et ont, de ce fait, crée (s) l'accident, ou,
- b) L'appareil n'a pas été installé conformément aux normes locales applicables et/ou le code (s) de construction et/ou le règlement (s), ou,
- c) L'appareil n'a pas été installé conformément aux instructions de cet imprimé.

Le propriétaire de l'appareil, et non le fabricant, l'importateur, le distributeur ou son représentant, sera responsable et payera pour tous les dégâts (les dommages et intérêts) de toute sorte.

Textes et schémas non contractuels, le fabricant se réserve le droit de procéder à toute modification sans préavis sur l'ensemble de sa gamme. La responsabilité de BSF est engagée à titre de distributeur.

Cette notice ne prétend pas regrouper l'ensemble des informations nécessaires à l'installation et seul un technicien qualifié professionnel sera en mesure d'installer cet appareil dans les règles de l'art. Le fabricant, l'importateur, le distributeur ne seraient être tenu pour responsable d'un manquement d'information car un technicien qualifié aura toutes les connaissances nécessaires qui pourraient manquer dans cette notice d'information.

Appareil fabriqué en Chine, importé par Bain Sanitaire France – BSF (SIRET 84484074400016),
17 Rue Mozart, 35135 chantepie (France), bsf@bain-sanitaire-france.fr

